

# MANUAL DE INSTALAÇÃO, MANUTENÇÃO E GARANTIA

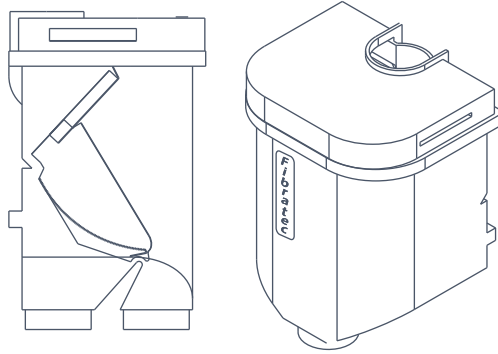
## - FILTRO DE ÁGUA DA CHUVA EM PEMD



### INSTALAÇÃO PASSO A PASSO

a) Acompanha o produto:

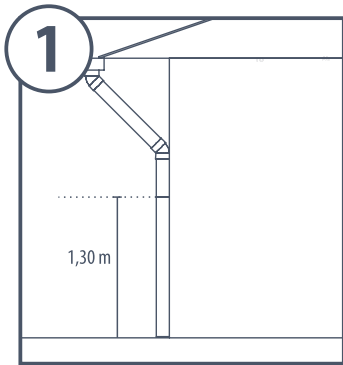
- 01 (um) suporte de fixação na parede;
- 04 (quatro) parafusos;
- 04 (quatro) buchas 10mm;
- 04 (quatro) arruelas.



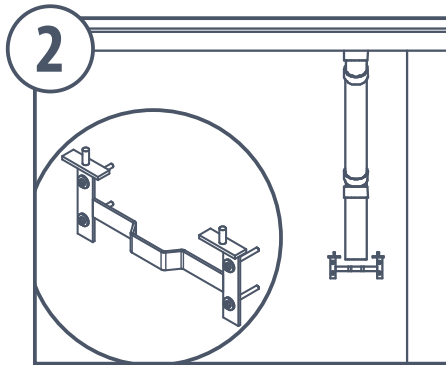
Dimensões do filtro

Altura	Largura	Profundidade
473mm	370mm	298mm

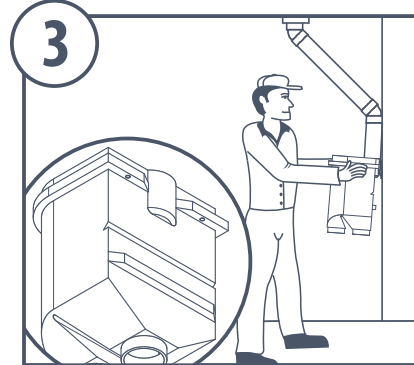
\* Produzido em PEMD - Polietileno de Média Densidade.  
\*\* Filtro interno produzido em aço inox.



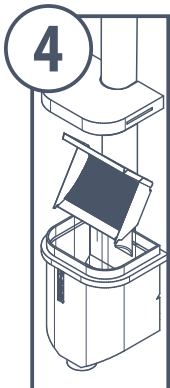
b) Corte o tubo de descida da calha vertical na altura de 1,30m conforme figura.\*



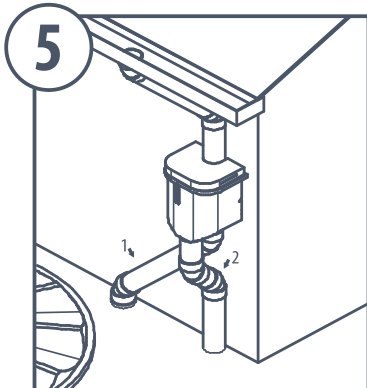
c) Utilizando o suporte de fixação, marque os locais de furação na parede para fixação do Filtro. Broca 10mm.



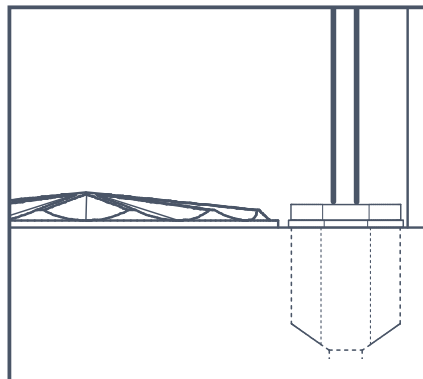
d) Encaixe o Filtro no suporte de fixação sem a tampa, deslocando levemente a tubulação da calha vertical. A tubulação da calha vertical deverá ficar 4cm dentro do Filtro.



e) Inserir a peneira e a tampa no Filtro.



f) Filtro instalado.  
1- Tubulação direcionada para cisterna.  
2- Tubulação direcionada para galeria pluvial.



\* O Filtro também pode ser enterrado – conforme figura – ao invés de fixado na parede.



**MATERIAL**  
PEMD



**PRODUTO ECO**  
FAZ BEM PARA SEU MUNDO

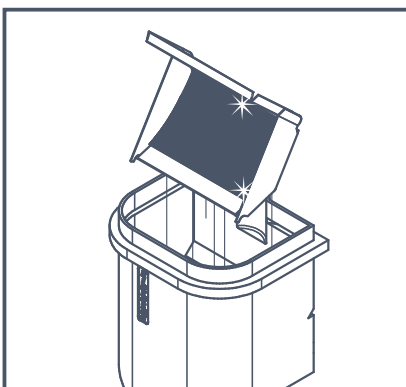


**5 ANOS**  
GARANTIA  
CASCO



**1 ANO**  
GARANTIA  
ACESSÓRIOS

### MANUTENÇÃO



a) Para conservação, retire as impurezas acumuladas no filtro de inox e limpe com o auxílio de água.

### GARANTIA

O casco do Filtro de Água da Chuva em PEMD possui uma garantia de 05 (cinco) anos e os Acessórios de 01 (um) ano, ambos a contar da data de emissão da nota fiscal contra vícios estruturais decorrentes da fabricação, já incluso o prazo legal, considera-se vício estrutural, fissuras ou rachaduras que permitem vazamentos e que tenham sua origem na fabricação do equipamento. Esta garantia refere-se somente ao equipamento, sendo excluído da garantia o serviço de instalação e montagem.

#### CASOS EM QUE A GARANTIA SE EXTINGUE:

- a) No surgimento de danos decorrentes de instalação do produto, por não cumprir o manual de instalação;
- b) No surgimento de danos decorrentes do uso indevido do equipamento;
- c) No surgimento de danos causados por quedas, batidas ou perfurações de objetos pontiagudos, ocorridos durante a descarga e após a entrega;
- d) Danos causados por agentes da natureza como: vendavais, enxurradas, intempéries climáticas, raios, terremotos etc.;
- e) Danos causados por incêndio;
- f) Constatação de conserto realizado por terceiro sem prévia autorização por escrito do fabricante;
- g) No surgimento de danos causados no transporte nos casos em que o produto seja retirado na fábrica pelo cliente.

\*Em caso de dúvidas ou caso o equipamento apresente alguma situação atípica (mau funcionamento, entupimento, entre outros), não mexer no Filtro de Água da Chuva e no entorno onde este se encontra instalado. Contatar de forma imediata a Assistência Técnica **FIBRATEC ENGENHARIA - (49) 3321-3333** ou [sac@fibratec.com.br](mailto:sac@fibratec.com.br), enviando cópia da nota fiscal de aquisição do produto, data em que foi notado o problema apresentado e fotos do produto.

\*\* PEMD – Polietileno de Média Densidade.