

ESTAÇÃO DE TRATAMENTO DE EFLUENTES FÍSICO-QUÍMICA

A Estação de Tratamento de Efluentes Físico-Química é um sistema com processo físico-químico indicado para tratamento de águas residuárias de lavagem de veículos, retíficas de motores, garagens de ônibus, empresas de transporte, lavanderias, tratamento de águas cinzas, entre outros.

A Estação de Tratamento de Efluentes Físico-Química atende as leis ambientais, seja para descarte final ou reutilização.

A água tratada é indicada para reuso na lavagem de automóveis e outros fins não potáveis.



MATERIAL
PP



GARANTIA*



PRODUTO ECO
FAZ BEM PARA
O NOSSO MUNDO

Acessórios



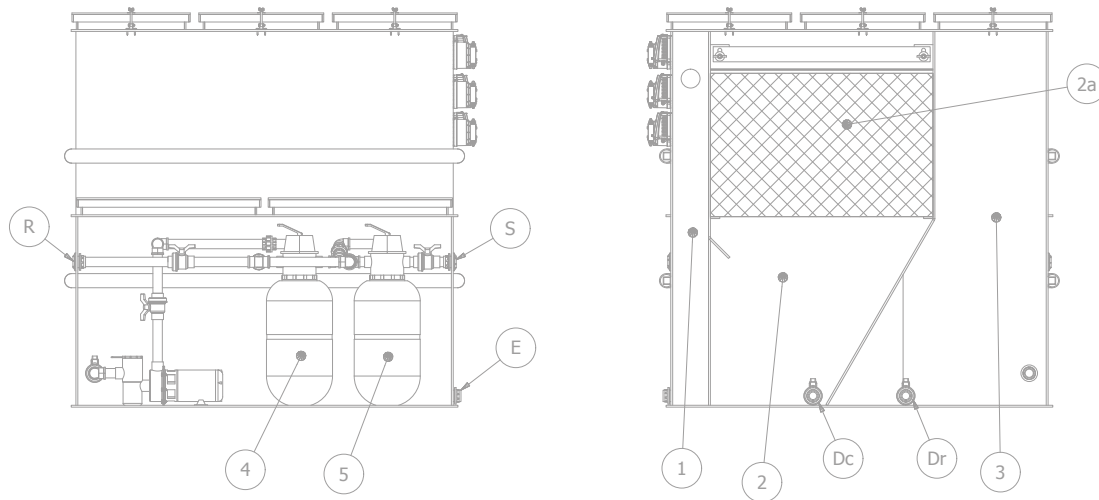
GARANTIA*



- Reúso da água para lavagem e outros fins não potáveis;
- Reutiliza até 90% da água;
- Fácil Instalação e operação;
- Portátil;
- Fabricada em Polipropileno (PP).

* Garantia conforme instrução de instalação do fabricante.

DETALHES INTERNOS DO EQUIPAMENTO

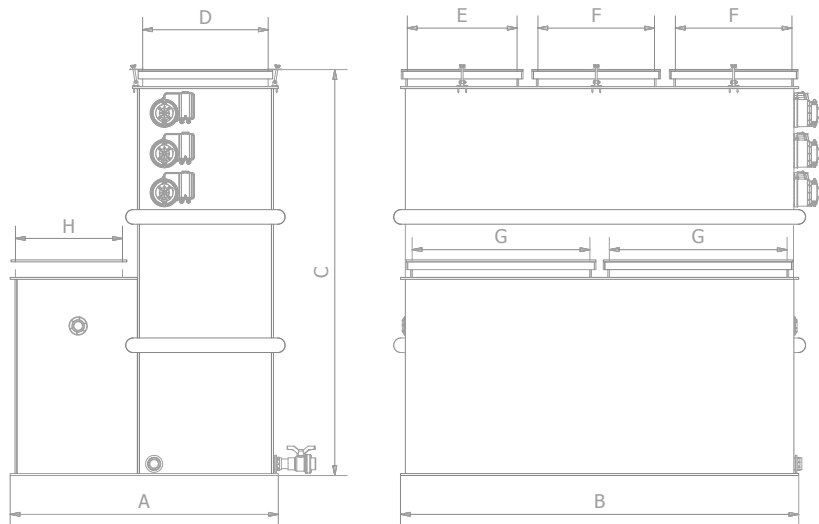


- 1 - Flocculação
- 2 - Decantador lamelar
- 2a - Acelerador de sedimentação
- 3 - Reservatório
- 4 - Filtro de areia
- 5 - Filtro de carvão

- E - Entrada do efluente $\phi 50$ mm
- S - Saída do efluente $\phi 50$ mm
- R - Saída da retrolavagem $\phi 50$ mm
- Dc - Dreno do decantador $\phi 50$ mm
- Dr - Dreno do reservatório $\phi 50$ mm

Medidas nominais do equipamento

Código	6680
Vazão	1000 L/H
Dimensões	
A	1380 mm
B	2050 mm
C	2090 mm
D	630 mm
E	565 mm
F	600 mm
G	915 mm
H	535 mm



*medidas aproximadas