

## BIORREATOR E BIOFILTRO 320 L E 530 L

A Fibratec Engenharia pensando na relação custo-benefício de seus clientes, criou uma solução moderna e efetiva para o tratamento de esgoto em uma versão reduzida. Com capacidades de 320 L e 530 L, estes Biorreatores e Biofiltros suprem as necessidades de residências e locais de curta permanência, com ocupação de até três pessoas.



MATERIAL  
PEMD



GARANTIA\*



PRODUTO ECO  
FAZ BEM PARA  
O NOSSO MUNDO

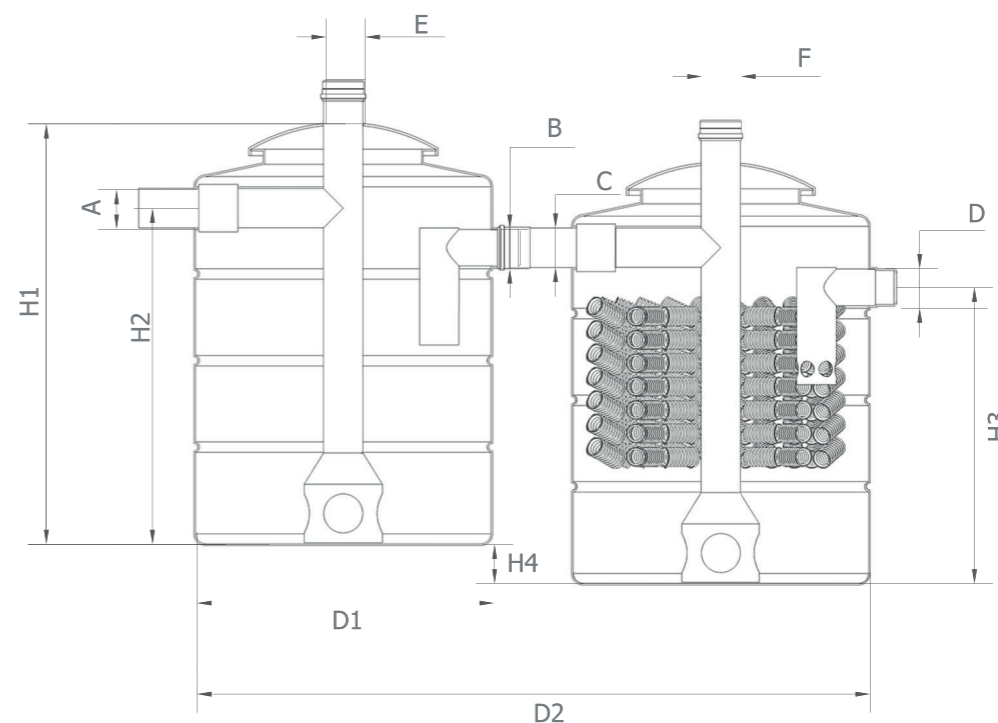
PRONTO  
PARA USO



- Não requer colocação de brita
- Não requer retrolavagem, por não utilizar brita
- Fácil e rápida instalação e manutenção. Não necessita mão de obra especializada
- Simples manutenção: retirada do lodo a cada 15 meses
- Altura máxima de terra é de 40 cm

\* Garantia conforme instrução de instalação do fabricante.

## Medidas nominais do equipamento



- A - Entrada do Biorreator - PVC 100 mm
- B - Saída do Biorreator - PVC 100 mm
- C - Entrada do Biofiltro - 100 mm
- D - Saída do Biofiltro - 100 mm
- E - Entrada para Limpeza - PVC 100 mm
- F - Entrada para Limpeza - PVC 100 mm

Dimensões	320 Litros	530 Litros
H1	1082 mm	1433 mm
H2	865 mm	1085 mm
H3	763 mm	983 mm
H4	100 mm	100 mm
D1	765 mm	845 mm
D2	1732 mm	1852 mm

## CÓDIGO

BIOFILTRO		
Código	Capacidade	Peso
4358	320 litros	22 kg
5229	530 litros	31 kg

BIORREATOR		
Código	Capacidade	Peso
4359	320 litros	17 kg
5228	530 litros	24 kg