

CAIXA DE CLORAÇÃO

A Caixa de Cloração da Fibratec Engenharia faz a desinfecção da água proveniente do sistema de Biorreator e Biofiltro para o correto despejo em rios e galerias pluviais. Foi desenvolvida em concordância à norma técnica NBR 13.969/97 e atende as especificações do CONAMA (Conselho Nacional do Meio Ambiente). Produzida em Polietileno de Média Densidade (PEMD), seu corpo e tampa são altamente resistentes.



MATERIAL
PEMD

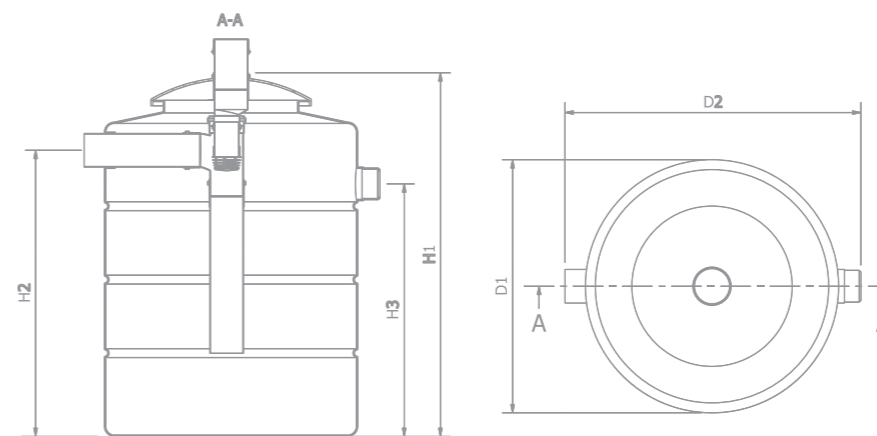


GARANTIA*



PRODUTO ECO
FAZ BEM PARA
O NOSSO MUNDO

Medidas nominais do equipamento



Dimensões			
Modelo (L)	110	320	530
D1 (mm)	530	765	845
D2 (mm)	688	906	951
H1 (mm)	843	1098	1318
H2 (mm)	631	865	1085
H3 (mm)	529	763	983

APLICAÇÃO

Códigos	Modelo	Aplicação sistema biorreator/biofiltro		
4338	110 litros	1000 litros	3000 litros	5000 litros
4343	320 litros	7500 litros	10000 litros	15000 litros
4344	530 litros	20000 litros	26000 litros	

MANUTENÇÃO

Para manutenção da caixa de cloração, basta fazer a reposição das pastilhas à base de cloro conforme seu consumo, inserindo as mesmas no tubo de armazenamento localizado no interior da caixa.

ACESSÓRIOS



Bomba dosadora de cloro.
Código: 11043.



- Sua aplicação permite que a água tratada pelo Biorreator e Biofiltro possa ser lançada diretamente em rios, córregos ou galerias pluviais, conforme resolução NBR 13.969/97
- Fácil e rápida instalação
- Simples manutenção, com apenas a reposição de pastilhas de cloro
- Pode-se adaptar bomba dosadora para automatizar dosagem do cloro
- Altura máxima de terra é de 40 cm

* Garantia conforme instrução de instalação do fabricante.