



Soluções em tratamento
de efluentes e reservatórios
para grandes volumes

SOLUÇÕES INTELIGENTES PARA SUA OBRA

A Fibratec Engenharia oferece soluções inovadoras que compõem projetos, produtos, instalações e operações on-line. Realizadas por uma equipe de engenharia qualificada e focada em solucionar as necessidades do cliente. Cada solução é desenvolvida e testada, de acordo com as normas exigidas, resultando em soluções com tecnologia, desempenho e responsabilidade ambiental. Ideais para que você, cliente, tenha a certeza de estar adquirindo o melhor para a sua obra.



ÍNDICE

RESERVATÓRIO DE ARMAZENAMENTO

Reservatório para Grandes Volumes 04

Reservatório em Polipropileno 08

TRATAMENTO DE EFLUENTES

Estação de Tratamento de Efluentes Aerada 10

Estação de Tratamento de Efluentes Residencial 14

Estação de Tratamento de Efluentes Físico-Química 16

Biorreator e Biofiltro de 1000 L a 26000 L 18

Biorreator e Biofiltro 320 L e 530 L 20

Caixa de Cloração 110 L, 320 L e 530 L 22

Caixa de Gordura 32 L a 420 L 24

Caixa de Gordura 120 L 26

Caixa de Separação de Água e Óleo 28

APROVEITAMENTO DE ÁGUA DA CHUVA

Filtro de Água da Chuva 30

Cisterna 32

Skid de Água da Chuva 34

Acessórios para Cisterna 36

LAR E CONSTRUÇÃO

Tanquinho de Lavar Roupas 38

Pallets 40

Caixa D'água 42

ÍCONES



MATERIAL
PRFV

PRFV - Poliéster
Reforçado com
Fibra de Vidro



MATERIAL
PP

PP - Polipropileno



MATERIAL
PEMD

PEMD - Polietileno
de Média Densidade

RESERVATÓRIO PARA GRANDES VOLUMES

O Reservatório para Grandes Volumes é fabricado através do processo de filamento contínuo, em PRFV (Poliéster Reforçado com Fibras de Vidro), que dá ao reservatório altíssima resistência mecânica.

O reservatório pode ser horizontal ou vertical, ambos de superfície lisa. Pode-se armazenar água, ácidos, hidróxidos, sais, materiais oriundos de tratamento de efluentes, entre outros. De fácil instalação e manutenção, é fabricado com material que elimina as ações de raios UV e é totalmente estanque.

Sua utilização atende às necessidades de segmentos como: propriedades rurais, indústrias, hospitais, condomínios, prédios residenciais ou comerciais, hotéis, postos de lavagem, entre outros.



MATERIAL
PRFV



Tanque
2 ANOS
ÁGUA
GARANTIA*



Tanque
1 ANO
PRODUTOS
QUÍMICOS
GARANTIA*



Acessórios
1 ANO
GARANTIA*



FILAMENTO
CONTÍNUO



PRODUTO ECO
FAZ BEM PARA
O NOSSO MUNDO

- Produzido em filamento contínuo com altíssima resistência mecânica
- Superfície interna lisa e sem reentrâncias (evita acúmulo de resíduos)
- Corpo único, totalmente estanque
- Seu material barra a ação dos raios UV
- Reservatórios de superfície de aplicação vertical ou horizontal
- Diâmetros comerciais favoráveis: 1,13 m/ 2,00 m/ 2,53 m/ 3,00 m/ 3,20 m/ 3,50 m/ 3,80 m
- Resistente ao desenvolvimento de micro-organismos
- Mantém a propriedade do material armazenado
- Ótima relação custo-benefício

* Garantia conforme instrução de instalação do fabricante.

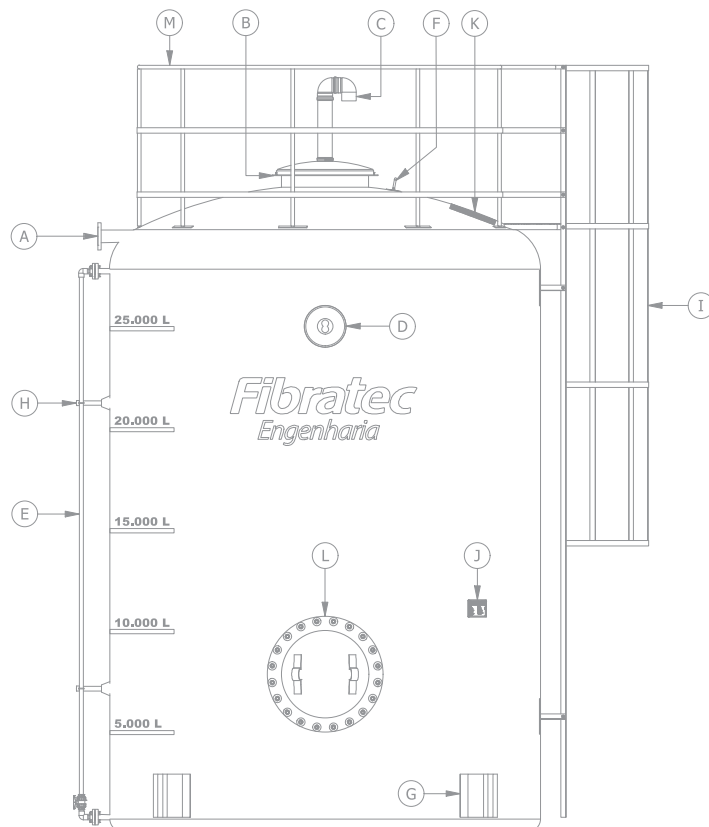
RESERVATÓRIO VERTICAL

ACESSÓRIOS

Todos os tanques podem ser compostos por vários acessórios conforme especificação abaixo.

IMPORTANTE

Os reservatórios Fibratec Engenharia, elaborados em fibra de vidro através do processo de filamento contínuo, precisam de cuidados na sua instalação, de forma a garantir sua resistência e durabilidade.



A - Flanges para ligação de tubulações.

Padrão ANSI B 16.5 150 Lbs - Diâmetros: 1", 1.1/2", 2", 2.1/2", 3", 4", 6", 8", 12", 20", 24".

Padrão ABNT NBR 7675 - Diâmetros: DN50, DN80, DN100, DN150, DN200, DN250 mm.

B - Bocas de inspeção - Diâmetros DN600 e DN800 mm.

C - Respiro na tampa - Tipo bengala ou chapéu chinês.

D - Olhal de içamento - Tipo meia esfera.

E - Visor de nível - Transparente com escala volumétrica no corpo do reservatório.

F - Suporte para fixação de cinto de segurança.

G - Sapatas de fixação - Tipo lurg em PRFV.

H - Clips para tubulação, escada e acessórios.

I - Escada - Padrão NR12.

J - Placa de identificação.

K - Pintura antiderrapante - No acesso da boca de inspeção.

L - Boca de inspeção lateral 24".

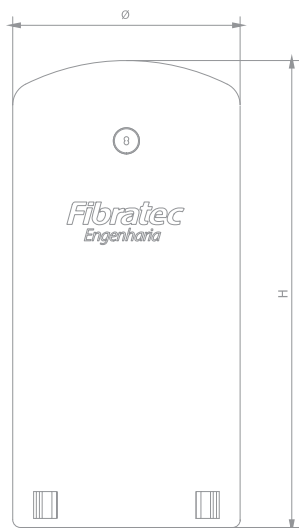
M - Guarda corpo superior - Padrão NR12.

*SPDA (Sistemas de Proteção contra Descargas Atmosféricas): verificar disponibilidade conforme projeto.

*Os projetos podem ser personalizados conforme necessidade do cliente.

RESERVATÓRIO VERTICAL

Medidas nominais do equipamento



Diâmetro 1130 mm

Cód.	Vol. (Litros)	Altura (H) (mm)	Sapatas (un)	Alça
9043	2000	2200	3	2
4796	3000	3200	3	2
9044	4000	4200	3	2
7270	5000	5200	3	2
9251	6000	6200	3	2
9252	7000	4200	3	2
9253	8000	8200	3	2
9254	9000	9200	3	2

Diâmetro 2000 mm

Cód.	Vol. (Litros)	Altura (H) (mm)	Sapatas (un)	Alça
13380	10000	3320	4	2
13381	15000	5240	4	2
13382	20000	6520	4	2
13383	25000	8440	4	2

Diâmetro 2530 mm

Cód.	Vol. (Litros)	Altura (H) (mm)	Sapatas (un)	Alça
3754	10000	2290	4	2
3755	15000	3290	4	2
3756	20000	4290	4	2
3757	25000	5290	4	2
3758	30000	6290	4	2
7269	35000	7290	4	2
3759	40000	8290	4	2
3760	50000	10290	4	2
7548	60000	12290	4	2

Diâmetro 3000 mm

Cód.	Vol. (Litros)	Altura (H) (mm)	Sapatas (un)	Alça
3886	30000	4590	6	2
3887	35000	5305	6	2
3888	40000	6020	6	2
3889	50000	7450	6	2
3890	60000	8880	6	2
3891	70000	10310	6	2
3892	80000	11740	6	2
9046	90000	13170	6	2
3893	100000	14600	6	2

Diâmetro 3200 mm

Cód.	Vol. (Litros)	Altura (H) (mm)	Sapatas (un)	Alça
5672	35000	4815	6	2
5998	40000	5460	6	2
5999	45000	6105	6	2
5320	50000	6750	6	2
6000	55000	7395	6	2
6001	60000	8040	6	2
6002	65000	8685	6	2
6003	70000	9330	6	2
6004	75000	9975	6	2
6005	80000	10620	6	2
6006	85000	11265	6	2
6007	90000	11910	6	2
6008	95000	12555	6	2
6009	100000	13200	6	2
6010	105000	13845	6	2
6011	110000	14490	6	2
4531	115000	15135	6	2
9255	120000	15780	6	2

Diâmetro 3500 mm

Cód.	Vol. (Litros)	Altura (H) (mm)	Sapatas (un)	Alça
9052	50000	5685	6	2
9053	60000	6750	6	2
9054	70000	7815	6	2
9055	80000	8880	6	2
9056	90000	9945	6	2
9057	100000	11010	6	2
9256	120000	13140	6	2
9257	140000	15270	6	2
9258	160000	17400	6	2

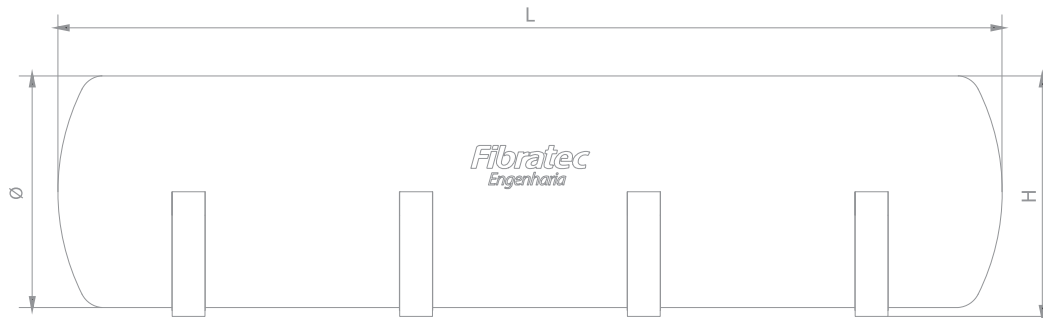
Diâmetro 3800 mm

Cód.	Vol. (Litros)	Altura (H) (mm)	Sapatas (un)	Alça
9064	60000	5690	8	2
9065	70000	6575	8	2
9066	80000	7460	8	2
9067	90000	8345	8	2
9068	100000	9230	8	2
9063	110000	10115	8	2
9265	120000	11000	8	2
9266	140000	12780	8	2
9267	160000	14540	8	2
9268	180000	16310	8	2
9259	200000	18080	8	2
9260	220000	19850	8	2
9261	245000	22062	8	2

Para reservatórios com dimensionamento diferente, consultar a fábrica.

RESERVATÓRIO HORIZONTAL

Medidas nominais do equipamento



Diâmetro 1130 mm

Cód.	Vol. (Litros)	Comp. (L) (mm)	Altura (H) (mm)	Pés (un)
2232	2000	2180	1380	2
9041	3000	3180	1380	2
6127	4000	4180	1380	4
9042	5000	5180	1380	4

Diâmetro 2000 mm

Cód.	Vol. (Litros)	Comp. (L) (mm)	Altura (H) (mm)	Pés (un)
13375	10000	3600	2240	2
13376	15000	5195	2240	2
13377	20000	6790	2240	2
13378	25000	8385	2240	2

Diâmetro 2530 mm

Cód.	Vol. (Litros)	Comp. (L) (mm)	Altura (H) (mm)	Pés (un)
3747	10000	2340	2850	2
3748	15000	3340	2850	2
3749	20000	4340	2850	2
3750	25000	5340	2850	2
3751	30000	6340	2850	2
9045	35000	7340	2850	2
3752	40000	8340	2850	2
3753	50000	10340	2850	4
7607	60000	12340	2850	4

Diâmetro 3000 mm

Cód.	Vol. (Litros)	Comp. (L) (mm)	Altura (H) (mm)	Pés (un)
3878	30000	4655	3320	2
3879	35000	5370	3320	2
3880	40000	6085	3320	2
3881	50000	7515	3320	2
3882	60000	8945	3320	4
3883	70000	10375	3320	4
3884	80000	11805	3320	4
4398	90000	13235	3320	4
3885	100000	14665	3320	4

Diâmetro 3200 mm

Cód.	Vol. (Litros)	Comp. (L) (mm)	Altura (H) (mm)	Pés (un)
6012	35000	4900	3570	2
6013	40000	5545	3570	2
6014	45000	6190	3570	2
6015	50000	6835	3570	2
6016	55000	7480	3570	2
6017	60000	8125	3570	4
6018	65000	8770	3570	4
6019	70000	9415	3570	4
6020	75000	10060	3570	4
6021	80000	10705	3570	4
6022	85000	11350	3570	4
6023	90000	11995	3570	4
6024	95000	12640	3570	4
6025	100000	13285	3570	4
6026	105000	13930	3570	4
6027	110000	14575	3570	4
6028	115000	15220	3570	4

Diâmetro 3500 mm

Cód.	Vol. (Litros)	Comp. (L) (mm)	Altura (H) (mm)	Pés (un)
9047	50000	5810	3932	2
9048	60000	6875	3932	2
9049	70000	7940	3932	4
9050	80000	9005	3932	4
9051	90000	10070	3932	4
7606	100000	11135	3932	4

Diâmetro 3800 mm

Cód.	Vol. (Litros)	Comp. (L) (mm)	Altura (H) (mm)	Pés (un)
9059	60000	5820	4232	2
9060	70000	6705	4232	2
9061	80000	7590	4232	4
9062	90000	8475	4232	4
9063	100000	9360	4232	4
10169	150000	13770	4232	4
9259	200000	18210	4232	6

Para reservatórios com dimensionamento diferente, consultar a fábrica.

RESERVATÓRIO EM POLIPROPILENO

Este reservatório da Fibratec Engenharia é fabricado em chapas de polipropileno (PP) através de solda por fusão. Devido ao seu processo produtivo, possui a grande vantagem de ser facilmente customizado em relação as suas dimensões, adequando-se melhor ao espaço da sua obra. Além de serem leves, os reservatórios possuem alta resistência química, o que confere a segurança e a alta durabilidade do sistema. São indicados para armazenamento dos mais variados produtos, desde água até produtos químicos agressivos. Também podem ser utilizados para armazenamento de arla 32.



MATERIAL
PP

Tanque



GARANTIA*



PRODUTO ECO
FAZ BEM PARA
O NOSSO MUNDO

Acessórios



GARANTIA*

ATÉ
50.000 L



- Produto versátil
- Material leve, resistente, com proteção UV e garantia de estanqueidade
- Fornecido com luvas, conexões para as ligações necessárias ao projeto e alças de içamento
- Facilidade de instalação
- Customizado: é fabricado na medida padrão ou sob medida, conforme desenho/necessidade do cliente e do material a ser armazenado

* Garantia conforme instrução de instalação do fabricante.

RESERVATÓRIO VERTICAL

Medidas nominais do equipamento



Código	Volume (L)	Diâmetro - Ø (mm)	Altura - H (mm)
8406	1000	1000	1370
8407	2000	1200	1870
8408	3000	1400	2020
8409	4000	1600	2430
8410	5000	1600	2880
8411	6000	1900	2490
8412	7000	1900	2850
8413	8000	1900	3210
8414	9000	1900	3560
8415	10000	2300	2800
8416	15000	2500	3480
8417	20000	2800	3730
8418	25000	2800	4560
8419	30000	3000	4780
8420	35000	3000	5530
8421	40000	3100	5880
8422	45000	3100	6600
8423	50000	3100	7250

Para Reservatórios em PP com dimensionamento diferente, consultar a fábrica.

ACESSÓRIOS PARA RESERVATÓRIO HORIZONTAL E VERTICAL

- Escada (aço ou pultrudada)
- Guarda-corpo (aço ou pultrudado)
- Visor de nível
- Flanges
- Clips para tubulação

ESTAÇÃO DE TRATAMENTO DE EFLUENTES AERADA

A Estação de Tratamento de Efluentes Aerada é um sistema projetado para atender clientes que desejam um equipamento compacto, eficiente e com o melhor custo-benefício do mercado. Cada passo do seu processo apresenta detalhes especialmente planejados para maior flexibilidade de implantação, agilidade na instalação e facilidade na operação.



MATERIAL
PRFV



FILAMENTO
CONTÍNUO



PRODUTO ECO
FAZ BEM PARA
O NOSSO MUNDO

Tanque



GARANTIA*

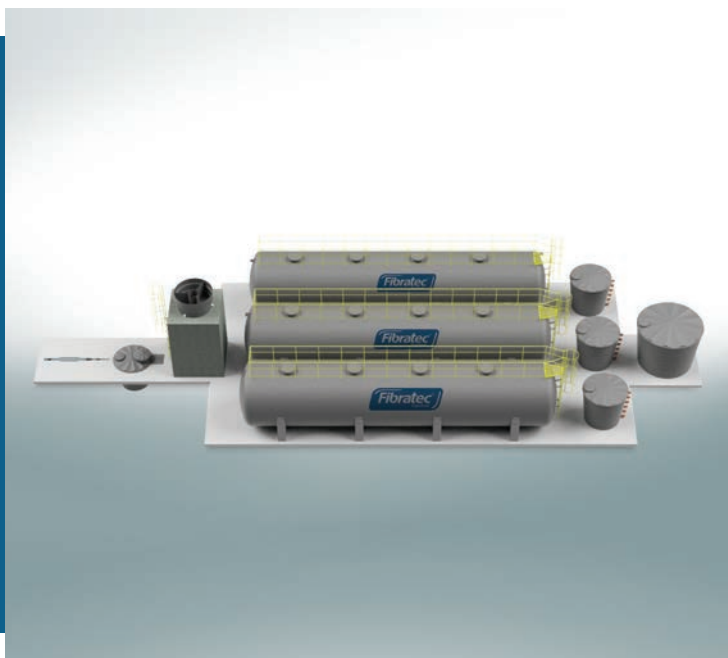
Acessórios



GARANTIA*

Projeto desenvolvido de acordo com a necessidade do cliente.

ESTAÇÕES DE TRATAMENTO DE EFLUENTES PADRÃO E CUSTOMIZADAS



- Processo de fabricação em filamento contínuo
- Compatibilização entre o projeto e a implantação
- Hermeticamente fechada com respiro de odor
- Dispositivos de aeração de alto desempenho
- Dispositivos de segurança segundo NR-18
- Baixo nível de ruídos
- Ótima relação custo-benefício

* Garantia conforme instrução de instalação do fabricante.

MÓDULO DE TRATAMENTO - LODO ATIVADO CONVENCIONAL

O Biorreator Aerado F LAC é o módulo compacto de tratamento biológico secundário. Tecnologia de tratamento de lodos ativados, composto por um tanque horizontal cilíndrico compartimentado fabricado em PRFV, contendo internamente os seguintes equipamentos de tratamento: Decantador Primário; Reator Aeróbio e Decantador Secundário. O decantador primário tem como função sedimentar os sólidos inorgânicos. Após, o efluente passa para o reator aeróbio onde ocorrem as reações bioquímicas de remoção da matéria orgânica e, em determinadas condições, de nitrogênio e de fósforo, através de micro-organismos presentes no esgoto e da inserção de oxigênio. A inserção de oxigênio do ar é por via de difusores e sopradores de ar. Em seguida o efluente passa para um decantador secundário.

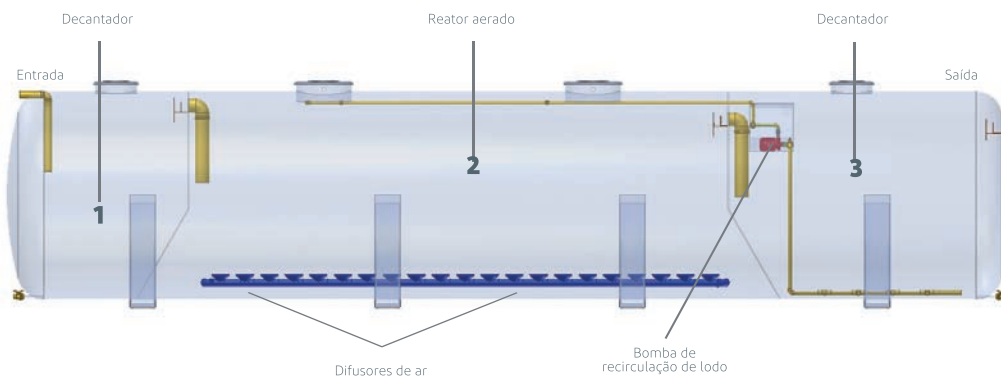


Tabela de dimensionamento

LINHA MULTIFAMILIAR	Modelo F LAC	34	51	68	84	100	115
	Número de tanques	1	1	1	1	1	1
Aplicação	Contribuição per capita de esgoto (L/pessoa.dia)*	População atendida (pessoas)					
Residência de padrão alto	160	425	630	840	1030	1230	1430
Residência de padrão médio	130	500	750	1000	1250	1500	1750
Residência de padrão médio baixo	120	520	780	1070	1290	1530	1760
Residência de padrão baixo	100	560	840	1100	1400	1680	1960

Instruções para uso da tabela

- 1 - Enquadre o empreendimento em uma das aplicações da 1ª coluna.
- 2 - Na linha da aplicação encontrada, entre com a população definida para a aplicação. Os valores tabelados são a população máxima de cada modelo de sistema.
- 3 - O modelo de sistema a adotar está no topo da coluna de população encontrada na etapa 2.
- 4 - Consulte a fábrica para dimensionamentos maiores.

PERIFÉRICOS



Adensador
Concentra o lodo



Automação inteligente
Monitoramento on-line



Caixa de gradeamento
Retém sólidos grosseiros



Caixa de cloração
Faz a desinfecção



Calha Parshall
Medição de vazão



Divisor de vazão
Divide e distribui o esgoto em vazões iguais para os tanques existentes



Elevatória de esgoto
O esgoto é levado para cima



Peneira
Retém sólidos finos

Entre outros.

MÓDULO DE TRATAMENTO - LODO ATIVADO COM AERAÇÃO PROLONGADA

O Biorreator Aerado F PRO é o módulo compacto de tratamento biológico secundário. Tecnologia de tratamento de lodos ativados, composto por um tanque horizontal cilíndrico compartimentado fabricado em PRFV, contendo internamente os seguintes equipamentos de tratamento: Reator Aeróbio e Decantador Secundário. O reator aeróbio é onde ocorrem as reações bioquímicas de remoção da matéria orgânica e, em determinadas condições, de nitrogênio e de fósforo, através de micro-organismos presentes no esgoto e da inserção de oxigênio. A inserção de oxigênio do ar é por via de difusores e sopradores de ar. Em seguida o efluente passa para um decantador secundário.

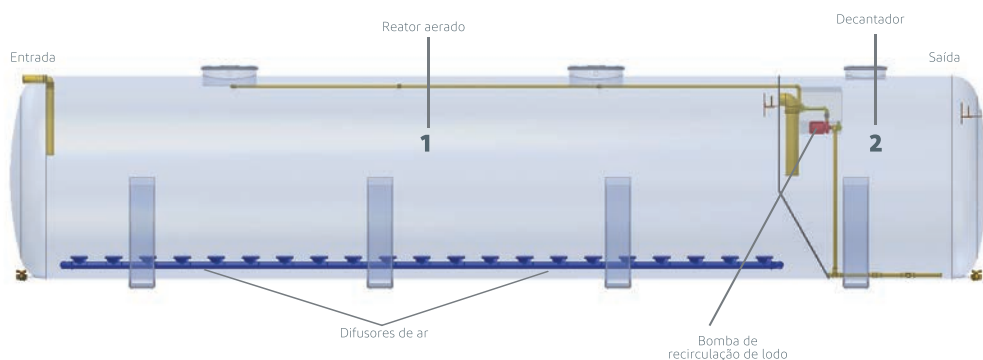


Tabela de dimensionamento

LINHA EXECUTIVO	Modelo F PRO	34	51	68	84	100	115
	Número de tanques	1	1	1	1	1	1
Aplicação	Contribuição per capita de esgoto (L/pessoa.dia)*	População atendida (pessoas)					
Fábricas em geral	100	280	430	570	710	840	970
Hotel (exceto lavanderia e cozinha)	100	280	430	570	710	840	970
Alojamento provisório	100	280	430	570	710	840	970
Escritório / Ed. Público / Ed. Comercial	50	560	840	1130	1390	1670	1920
Escolas (externatos) e locais de longa permanência	50	560	840	1130	1390	1670	1920

Instruções para uso da tabela

- 1 - Enquadre o empreendimento em uma das aplicações da 1ª coluna.
- 2 - Na linha da aplicação encontrada, entre com a população definida para a aplicação. Os valores tabelados são a população máxima de cada modelo de sistema.
- 3 - O modelo de sistema a adotar está no topo da coluna de população encontrada na etapa 2.
- 4 - Consulte a fábrica para dimensionamentos maiores.

PERIFÉRICOS



Adensador
Concentra o lodo



Automação inteligente
Monitoramento on-line



Caixa de gradeamento
Retem sólidos grosseiros



Caixa de cloração
Faz a desinfecção



Calha Parshall
Medição de vazão



Divisor de vazão
Divide e distribui o esgoto em vazões iguais para os tanques existentes



Elevatória de esgoto
O esgoto é levado para cima



Peneira
Retem sólidos finos

Entre outros.

MÓDULO DE TRATAMENTO - LODO ATIVADO PRÉ-DESNITRIFICAÇÃO

O Biorreator Aerado FR PRO é o módulo compacto de tratamento biológico secundário. Tecnologia de tratamento de lodos ativados, composto por um tanque horizontal cilíndrico compartimentado fabricado em PRFV contendo internamente os equipamentos de tratamento: Reator Anóxico; Reator Aeróbio e Decantador Secundário. O reator aeróbio é onde ocorrem as reações bioquímicas de remoção da matéria orgânica e, em determinadas condições, de nitrogênio e de fósforo, através de micro-organismos presentes no esgoto e da inserção de oxigênio. A inserção de oxigênio do ar é por via de difusores e sopradores de ar. A pré-desnitrificação é utilizada para remoção biológica de nitrogênio. Devido a alta concentração de nitrogênio e baixo nível de oxigênio aliado a entrada de matéria orgânica do esgoto bruto, este reator favorece a proliferação de micro-organismos chamados anóxicos os quais convertem os nitratos em nitrogênio gasoso. Os nitratos formados na fase aeróbia do sistema são levados para este reator através da recirculação interna.

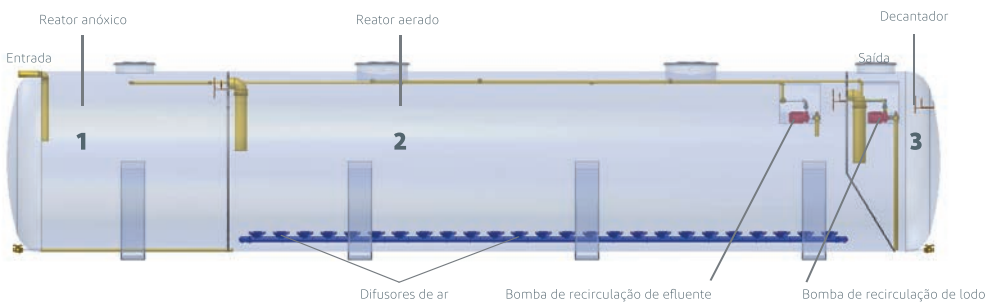


Tabela de dimensionamento

LINHA REÚSO	Modelo FR PRO	34	51	68	84	100	115
	Número de tanques	1	1	1	1	1	1
Aplicação	Contribuição per capita de esgoto (L/pessoa.dia)*	População atendida (pessoas)					
Residência de padrão alto	160	260	390	520	675	775	900
Residência de padrão médio	130	290	440	585	725	860	1000
Residência de padrão médio baixo	120	315	470	630	775	930	1050
Residência de padrão baixo	100	330	505	675	835	1000	1150
Fábricas em geral	100	255	385	510	640	760	870
Hotel (exceto lavanderia e cozinha)	100	255	385	510	640	760	870
Alojamento provisório	100	255	385	510	640	760	870
Escritório / Ed. Público / Ed. Comercial	50	500	750	1000	1240	1490	1740
Escolas (externatos) e locais de longa permanência	50	500	750	1000	1240	1490	1740

Instruções para uso da tabela

- 1 - Enquadre o empreendimento em uma das aplicações da 1ª coluna.
- 2 - Na linha da aplicação encontrada, entre com a população definida para a aplicação. Os valores tabelados são a população máxima de cada modelo de sistema.
- 3 - O modelo de sistema a adotar está no topo da coluna de população encontrada na etapa 2.
- 4 - Consulte a fábrica para dimensionamentos maiores.

PERIFÉRICOS



Adensador
Concentra o lodo



Automação inteligente
Monitoramento on-line



Caixa de gradeamento
Retem sólidos grosseiros



Caixa de cloração
Faz a desinfecção



Calha Parshall
Medição de vazão



Divisor de vazão
Divide e distribui o esgoto em vazões iguais para os tanques existentes



Elevatória de esgoto
O esgoto é levado para cima



Peneira
Retem sólidos finos

Entre outros.

ESTAÇÃO DE TRATAMENTO DE EFLUENTES RESIDENCIAL

É indicada para o tratamento do esgoto sanitário em localidades onde a exigência de eficiência do órgão fiscalizador ultrapassa a capacidade de eficiência dos sistemas convencionais (fossa séptica e filtro anaeróbio).

- Atende aos parâmetros da resolução CONAMA 430/11
- Dimensionada com base na NBR 7229/97 e 13969/97
- Fabricada em polipropileno (PP)
- Material com excelente acabamento e inércia química aos compostos presentes no esgoto, garantindo estanqueidade ao produto conforme preconiza a NBR 13969/97



MATERIAL
PP

Tanque em PP



GARANTIA*



PRODUTO ECO
FAZ BEM PARA
O NOSSO MUNDO

Acessórios



GARANTIA*



- Pode ser instalada na superfície ou enterrada
- Tampas hermeticamente fechadas inibindo o desprendimento de mau odor
- Soprador com baixo consumo de energia e emissão de ruídos
- Aplicação para até 6 pessoas (cálculo padrão médio)

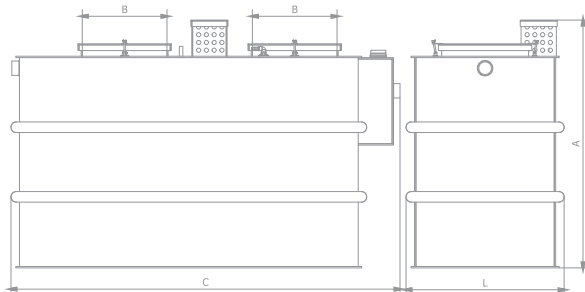
* Garantia conforme instrução de instalação do fabricante.

FUNCIONAMENTO

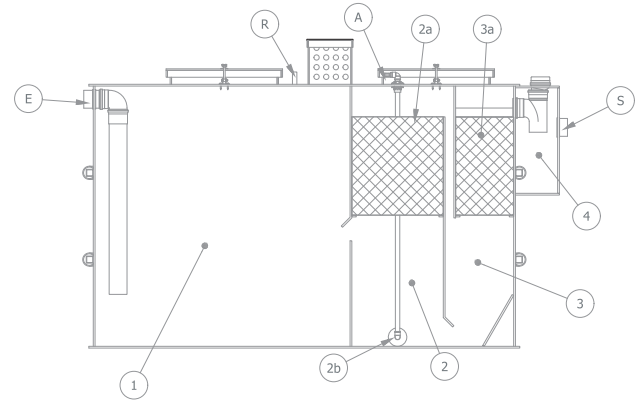
O tratamento de esgoto sanitário proposto é caracterizado como um sistema de tratamento biológico de funcionamento contínuo com tecnologia mista (anaeróbia + aeróbia).

Compacto, o sistema contém primeiramente um Reator Anaeróbio Fluxo Ascendente (RAFA), que tem a função de decantar partículas sólidas e digerir a matéria orgânica biologicamente por via de micro-organismos anaeróbios. Em seguida passa por um Filtro Aerado Submerso (FAS), o qual faz a remoção da matéria orgânica residual através de micro-organismos aeróbios que ficam aderidos ao meio de suporte (leito plástico fixo) com a inserção mecanizada de oxigênio (Sopradores). Posteriormente passa pela câmara de sedimentação (decantação lamelar) onde os flocos biológicos são sedimentados e retornados para a câmara reatora. O polimento final é feito através da desinfecção por cloração. Vide ao lado ilustração dos compartimentos e acessórios internos do equipamento.

Medidas nominais do equipamento



DETALHES INTERNOS DO EQUIPAMENTO



- 1 - Reator anaeróbio
- 2 - Filtro aerado submerso
- 2a - Meio suporte
- 2b - Difusor de ar
- 3 - Decantador
- 3a - Acelerador de sedimentação
- 4 - Cloração
- A - Entrada de ar $\varnothing 20$ mm
- E - Entrada de efluente $\varnothing 100$ mm
- S - Saída de efluente $\varnothing 100$ mm
- R - Respiro $\varnothing 25$ mm

ESTAÇÃO DE TRATAMENTO DE EFLUENTES RESIDENCIAL - PP

Código	6673
Aplicação	Residencial / Comercial
Vazão	1000 L/d
A	1800 mm
B	600 mm
C	2800 mm
L	1200 mm

Código	9623
Aplicação	Residencial / Comercial
Vazão	2000 L/d
A	1906 mm
B	600 mm
C	3650 mm
L	1345 mm

ESTAÇÃO DE TRATAMENTO DE EFLUENTES FÍSICO-QUÍMICA

A Estação de Tratamento de Efluentes Físico-Química é um sistema com processo físico-químico indicado para tratamento de águas residuárias de lavagem de veículos, retíficas de motores, garagens de ônibus, empresas de transporte, lavanderias, tratamento de águas cinzas, entre outros.

A Estação de Tratamento de Efluentes Físico-Química atende as leis ambientais, seja para descarte final ou reutilização.

A água tratada é indicada para reuso na lavagem de automóveis e outros fins não potáveis.



MATERIAL
PP



GARANTIA*



PRODUTO ECO
FAZ BEM PARA
O NOSSO MUNDO

Acessórios



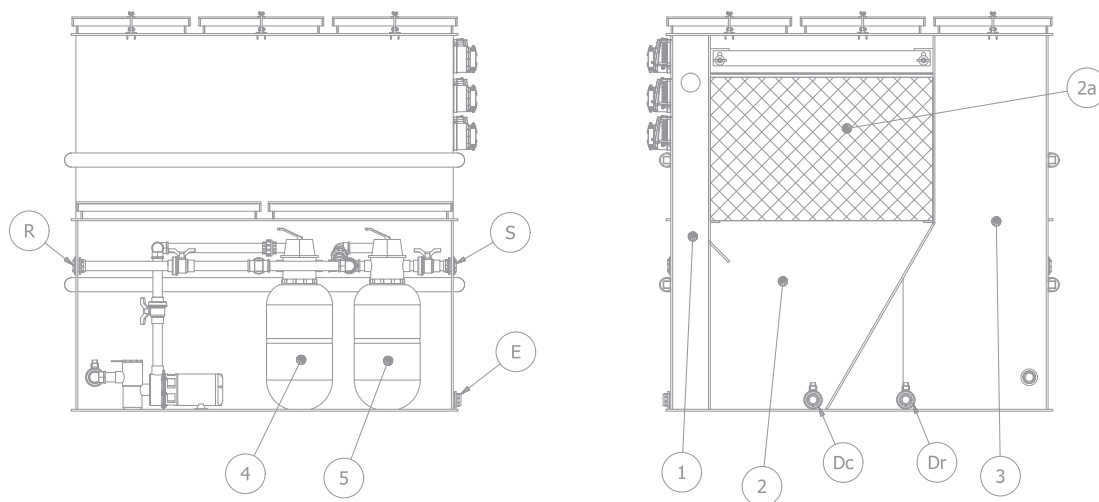
GARANTIA*



- Reuso da água para lavagem e outros fins não potáveis
- Reutiliza até 90% da água
- Fácil instalação e operação
- Portátil
- Fabricada em Polipropileno (PP)

* Garantia conforme instrução de instalação do fabricante.

DETALHES INTERNOS DO EQUIPAMENTO

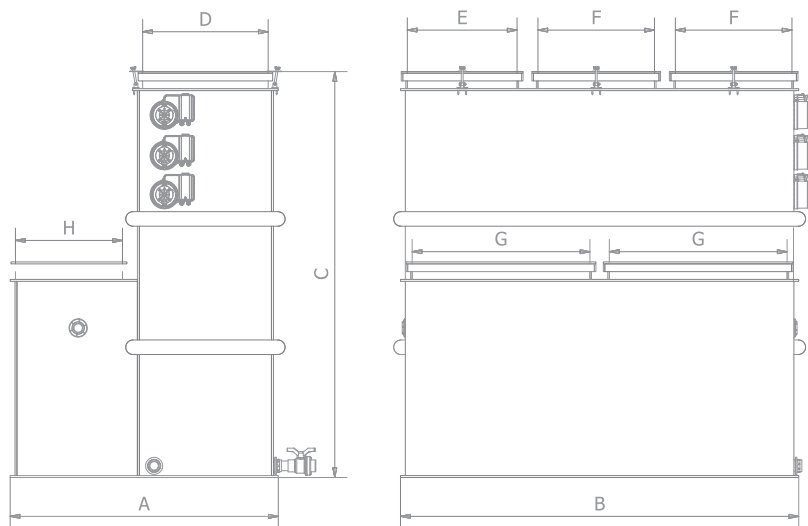


- 1 - Flocculação
- 2 - Decantador lamelar
- 2a - Acelerador de sedimentação
- 3 - Reservatório
- 4 - Filtro de areia
- 5 - Filtro de carvão

- E - Entrada do efluente $\varnothing 50$ mm
- S - Saída do efluente $\varnothing 50$ mm
- R - Saída da retrolavagem $\varnothing 50$ mm
- Dc - Dreno do decantador $\varnothing 50$ mm
- Dr - Dreno do reservatório $\varnothing 50$ mm

Medidas nominais do equipamento

Código	6680
Vazão	1000 L/H
Dimensões	
A	1380 mm
B	2050 mm
C	2090 mm
D	630 mm
E	565 mm
F	600 mm
G	915 mm
H	535 mm



*medidas aproximadas

BIORREATOR E BIOFILTRO

Biorreator e Biofiltro juntos são chamados de Estação Compacta Anaeróbia de Tratamento de Esgoto, Controle e Proteção Ambiental.

Um sistema de máxima tecnologia e altíssimo desempenho produzido de acordo com a norma técnica NBR 13969/97 e atende especificações do CONAMA (Conselho Nacional de Meio Ambiente).



DE ACORDO COM A LEGISLAÇÃO, SE UTILIZADA A CAIXA DE CLORAÇÃO, A ÁGUA TRATADA PELO SISTEMA PODE SER LANÇADA DIRETAMENTE EM RIOS, CÓRREGOS OU GALERIAS.



MATERIAL
PEMD



MATERIAL
PRFV



GARANTIA*



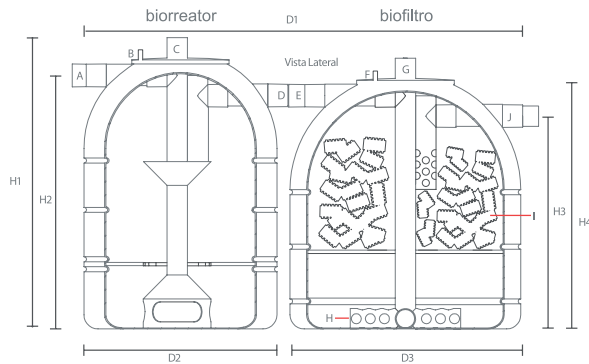
PRODUTO ECO
FAZ BEM PARA
O NOSSO MUNDO

- Grande redução da carga orgânica (fossa e fossa-filtro reduzem no máximo em 50%)
- Não requer colocação de brita (fossa e fossa-filtro requerem)
- Não requer retrolavagem (sistemas com brita requerem)
- Feito com material estanque, evita infiltração no solo e no lençol freático
- O lodo gerado é estabilizado, podendo ser utilizado em jardins ou floreiras, após compostagem
- Rápida e fácil instalação (não requer mão de obra especializada)
- Simples manutenção: retirar o lodo a cada 15 meses, em média
- Altura máxima de terra é de 40 cm

* Garantia conforme instrução de instalação do fabricante.

BIORREATOR E BIOFILTRO EM POLIETILENO (PEMD)

Medidas nominais do equipamento



- A - Entrada do Biorreator - PVC 100 mm
- B - Saída de gases do Biorreator - PVC 20 mm
- C - Entrada para limpeza - PVC 100 mm
- D - Saída do Biorreator - PVC 100 mm
- E - Entrada do Biofiltro - PVC 100 mm
- F - Saída de gases do Biofiltro - PVC 20 mm
- G - Entrada para limpeza - PVC 100 mm
- H - Distribuidor do efluente
- I - Tubos corrugados em PEAD
- J - Saída do Biofiltro - PVC 100 mm

VOLUMES	1.000 L	2.000 L
D1	2177 mm	2715 mm
D2	962 mm	1300 mm
D3	1150 mm	1350 mm
H1	1450 mm	1845 mm
H2	1260 mm	1703 mm
H3	1060 mm	1503 mm
H4	1240 mm	1745 mm

CÓDIGO

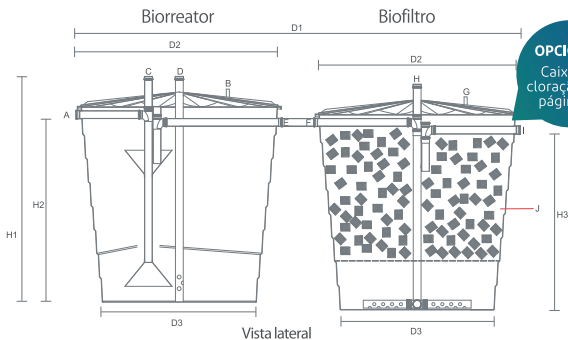
BIORREATOR			
Código	Produto	Capacidade	Peso
150	PEMD	1000 litros	30 kg
6290	PEMD	2000 litros	61 kg

BIOFILTRO			
Código	Produto	Capacidade	Peso
144	PEMD	1000 litros	45 kg
6291	PEMD	2000 litros	88 kg

TOTAL	TOTAL
Capacidade	Aplicação*
2000 litros	Até 06 pessoas
4000 litros	Até 12 pessoas

PEMD - Polietileno de Média Densidade.

BIORREATOR E BIOFILTRO EM POLIÉSTER REFORÇADO COM FIBRA DE VIDRO (PRFV) - Medidas nominais do equipamento



OPCIONAL
Caixa de cloração vide página 24

VOL.	3.000 L	5.000 L	7.500 L	10.000 L	15.000 L	20.000 L	26.000 L
D1	4100 mm	4460 mm	5580 mm	5580 mm	6600 mm	6600 mm	6600 mm
D2	1850 mm	2130 mm	2650 mm	2650 mm	3200 mm	3200 mm	3200 mm
D3	1460 mm	1700 mm	2150 mm	2020 mm	2640 mm	2420 mm	2530 mm
H1	1900 mm	2250 mm	2235 mm	2890 mm	2760 mm	3860 mm	4600 mm
H2	1410 mm	1760 mm	1725 mm	2380 mm	2150 mm	3150 mm	3850 mm
H3	1310 mm	1660 mm	1625 mm	2280 mm	2060 mm	3050 mm	3750 mm

- A - Entrada do Biorreator - PVC 100 mm
- B - Saída de gases do Biorreator - PVC 32 mm
- C - Entrada de ar para limpeza PVC 100 mm
- D - Tubo para limpeza PVC 100 mm
- E - Saída do Biorreator PVC 100 mm
- F - Entrada do Biofiltro PVC 100 mm
- G - Saída de gases do Biofiltro PVC 32 mm
- H - Tubo para limpeza PVC 100 mm
- I - Saída do Biofiltro PVC 100 mm
- J - Tubos corrugados em PEAD

BIORREATOR			
Código	Produto	Capacidade	Peso
148	PRFV	3000 litros	132 kg
1089	PRFV	5000 litros	189 kg
744	PRFV	7500 litros	261 kg
152	PRFV	10000 litros	319 kg
151	PRFV	15000 litros	421 kg
531	PRFV	20000 litros	550 kg
5236	PRFV	26000 litros	660 kg

BIOFILTRO			
Código	Produto	Capacidade	Peso
147	PRFV	3000 litros	147 kg
1088	PRFV	5000 litros	230kg
745	PRFV	7500 litros	318 kg
145	PRFV	10000 litros	418 kg
529	PRFV	15000 litros	573 kg
1085	PRFV	20000 litros	767 kg
5235	PRFV	26000 litros	932 kg

TOTAL SISTEMA	Aplicação*
	até 19 pessoas
	até 38 pessoas
	até 57 pessoas
	até 76 pessoas
	até 115 pessoas
	até 153 pessoas
	até 192 pessoas

PRFV - em Poliéster Reforçado com Fibra de Vidro (PRFV). Para sistemas com capacidade acima de 50.000 litros, consultar fábrica.
*Contribuição referente ao Padrão Médio (130 litros/dia por pessoa)

BIORREATOR E BIOFILTRO 320 L E 530 L

A Fibratec Engenharia pensando na relação custo-benefício de seus clientes, criou uma solução moderna e efetiva para o tratamento de esgoto em uma versão reduzida. Com capacidades de 320 L e 530 L, estes Biorreatores e Biofiltros suprem as necessidades de residências e locais de curta permanência, com ocupação de até três pessoas.



MATERIAL
PEMD



GARANTIA*



PRODUTO ECO

FAZ BEM PARA
O NOSSO MUNDO

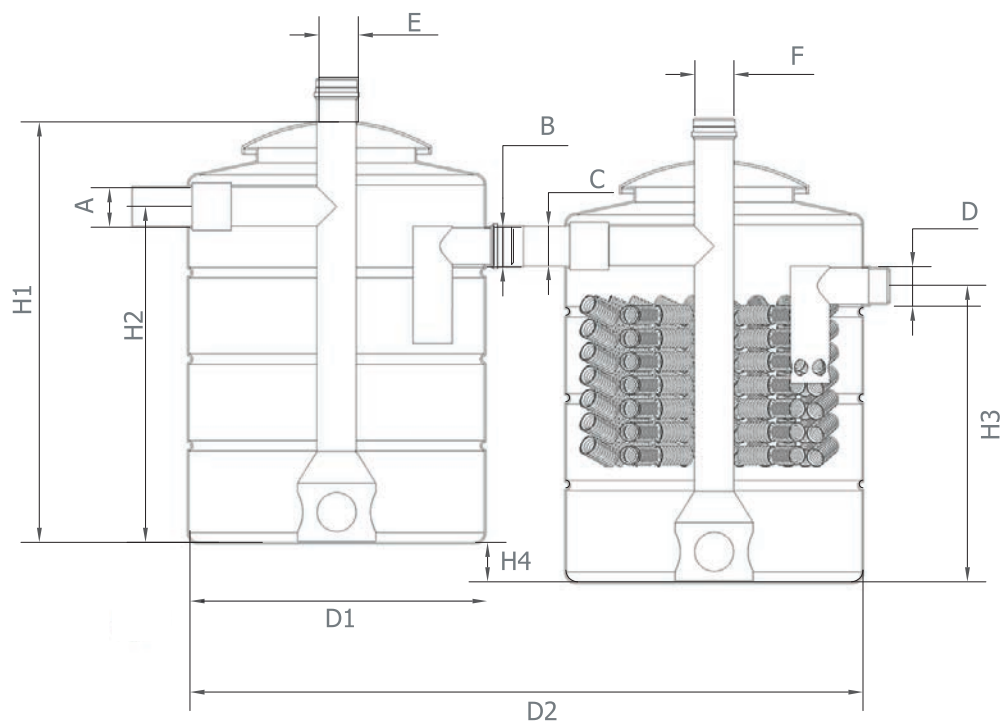
PRONTO
PARA USO



- Não requer colocação de brita
- Não requer retrolavagem, por não utilizar brita
- Fácil e rápida instalação e manutenção. Não necessita mão de obra especializada
- Simples manutenção: retirada do lodo a cada 15 meses
- Altura máxima de terra é de 40 cm

* Garantia conforme instrução de instalação do fabricante.

Medidas nominais do equipamento



A - Entrada do Biorreator - PVC 100 mm

B - Saída do Biorreator - PVC 100 mm

C - Entrada do Biofiltro - 100 mm

D - Saída do Biofiltro - 100 mm

E - Entrada para Limpeza - PVC 100 mm

F - Entrada para Limpeza - PVC 100 mm

Dimensões	320 Litros	530 Litros
H1	1082 mm	1433 mm
H2	865 mm	1085 mm
H3	763 mm	983 mm
H4	100 mm	100 mm
D1	765 mm	845 mm
D2	1732 mm	1852 mm

CÓDIGO

BIOFILTRO		
Código	Capacidade	Peso
4358	320 litros	22 kg
5229	530 litros	31 kg

BIORREATOR		
Código	Capacidade	Peso
4359	320 litros	17 kg
5228	530 litros	24 kg

CAIXA DE CLORAÇÃO

A Caixa de Cloração da Fibratec Engenharia faz a desinfecção da água proveniente do sistema de Biorreator e Biofiltro para o correto despejo em rios e galerias pluviais. Foi desenvolvida em concordância à norma técnica NBR 13.969/97 e atende as especificações do CONAMA (Conselho Nacional do Meio Ambiente). Produzida em Polietileno de Média Densidade (PEMD), seu corpo e tampa são altamente resistentes.



MATERIAL
PEMD



GARANTIA*



PRODUTO ECO

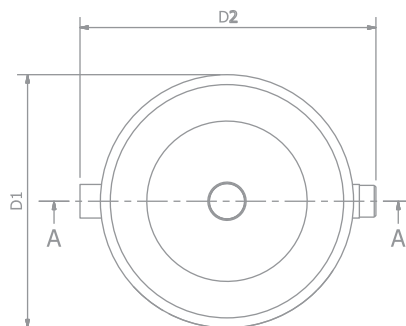
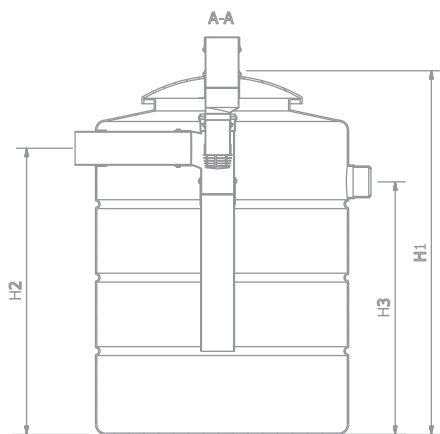
FAZ BEM PARA
O NOSSO MUNDO



- Sua aplicação permite que a água tratada pelo Biorreator e Biofiltro possa ser lançada diretamente em rios, córregos ou galerias pluviais, conforme resolução NBR 13.969/97
- Fácil e rápida instalação
- Simples manutenção, com apenas a reposição de pastilhas de cloro
- Pode-se adaptar bomba dosadora para automatizar dosagem do cloro
- Altura máxima de terra é de 40 cm

* Garantia conforme instrução de instalação do fabricante.

Medidas nominais do equipamento



Dimensões			
Modelo (L)	110	320	530
D1 (mm)	530	765	845
D2 (mm)	688	906	951
H1 (mm)	843	1098	1318
H2 (mm)	631	865	1085
H3 (mm)	529	763	983

APLICAÇÃO

Códigos	Modelo	Aplicação sistema biorreator/biofiltro		
4338	110 litros	1000 litros	3000 litros	5000 litros
4343	320 litros	7500 litros	10000 litros	15000 litros
4344	530 litros	20000 litros	26000 litros	

MANUTENÇÃO

Para manutenção da caixa de cloração, basta fazer a reposição das pastilhas à base de cloro conforme seu consumo, inserindo as mesmas no tubo de armazenamento localizado no interior da caixa.

ACESSÓRIOS



Bomba dosadora de cloro.
Código: 11043.

CAIXA DE GORDURA

A Caixa de Gordura da Fibratec Engenharia é um sistema de retenção de gordura e sólidos provindos de cozinhas e tem como principal função evitar o entupimento de tubulações, pois funciona como uma espécie de filtro, retendo resíduos na água.

É produzida de acordo com a norma técnica NBR 8160/99.



MATERIAL
PEMD



MATERIAL
PRFV



PRODUTO ECO
FAZ BEM PARA
O NOSSO MUNDO

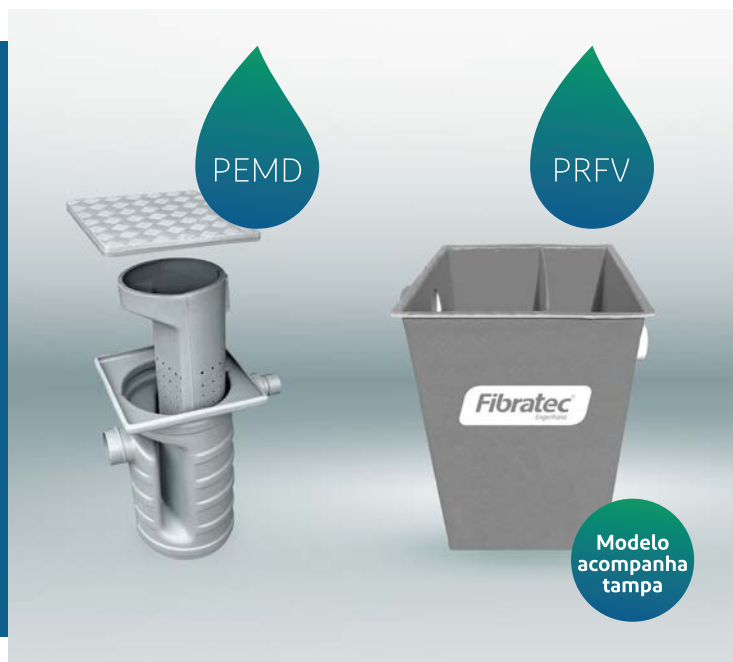


2 ANOS
GARANTIA*

PEMD

De fácil instalação e manutenção, possui um sistema de entrada que se adapta a diferentes bitolas. Em seu interior há um cesto coletor onde ficam armazenadas as impurezas. Para limpá-lo, basta abrir a tampa e retirar o cesto.

Exclusivo Sistema de Sifonamento Fibratec Engenharia: proporciona alto desempenho na retenção de resíduos, evita a entrada de insetos pela tubulação da rua e retém o mau cheiro.

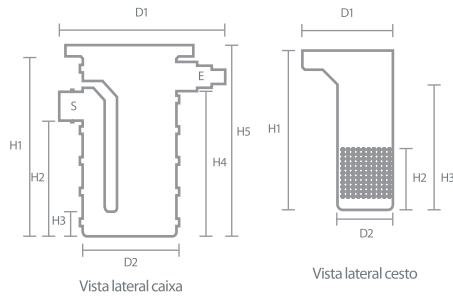


- Possui corpo único, sem emendas, que evita vazamentos
- Sistema de entrada polivalente 50 mm, 75 mm e 100 mm
- Seu corpo, com anéis salientes, proporciona melhor fixação ao solo
- No seu interior há um cesto que retém os resíduos
- Fácil e rápida instalação e manutenção

* Garantia conforme instrução de instalação do fabricante.

CAIXA DE GORDURA EM POLIETILENO (PEMD)

Medidas nominais do equipamento

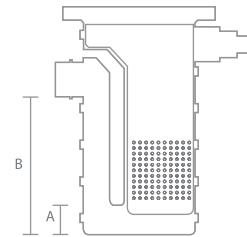


CAIXA		CESTO	
H1	530 mm	H1	510 mm
H2	320 mm	H2	260 mm
H3	105 mm	H3	380 mm
H4	410 mm	D1	280 mm
H5	560 mm	D2	200 mm
D1	375 mm		
D2	300 mm		

E - Entrada (Bitolas 50, 75 e 100 mm)
S - Saída (Bitola 100 mm)

NORMA NBR 8160:1999

Uma caixa de gordura é eficiente na retenção de resíduos se a altura da passagem inferior (A) tiver pelo menos 1/3 da altura da saída de água (B). Esta característica regula a vazão d'água, fazendo com que a gordura flutue e fique retida dentro do cesto coletor.



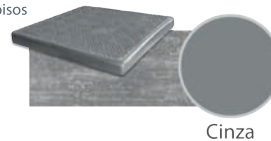
CÓDIGOS

Códigos	Caixa de gordura PEMD	Cor	Nº Pessoas	Peso
187	32 litros	Cinza	Até 06	5 kg

PEMD - Polietileno de Média Densidade.

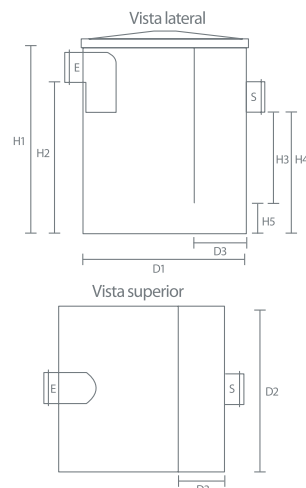
COR

Para pisos



Cinza

CAIXA DE GORDURA EM POLIÉSTER REFORÇADO COM FIBRA DE VIDRO (PRFV) - Medidas nominais do equipamento



Vol.	150 L	225 L	324 L	420 L
D1	500 mm	750 mm	900 mm	1000 mm
D2	500 mm	500 mm	600 mm	700 mm
D3	200 mm	200 mm	200 mm	200 mm
H1	850 mm	850 mm	850 mm	850 mm
H2	700 mm	700 mm	700 mm	700 mm
H3	400 mm	400 mm	400 mm	400 mm
H4	600 mm	600 mm	600 mm	600 mm
H5	200 mm	200 mm	200 mm	200 mm

E - Entrada (Bitola 100 mm)
S - Saída (Bitola 100 mm)

CÓDIGOS

Códigos	Caixa de gordura PRFV	Nº Pessoas
1645	150 litros	Até 65 pessoas
1657	225 litros	Até 100 pessoas
1658	324 litros	Até 150 pessoas
1659	420 litros	Até 200 pessoas
7516	1000 litros	Até 490 pessoas

Possui vedação por borracha, que elimina o odor no ambiente.

Caixa de gordura em Poliéster Reforçado em Fibra de Vidro (PRFV).

Para sistemas com capacidade acima de 2000 litros consultar a fábrica.

CAIXA DE GORDURA 120 L

A Caixa de Gordura da Fibratec Engenharia é um sistema de retenção de gordura e sólidos provindos de cozinhas e tem como principal função evitar o entupimento de tubulações, pois funciona como uma espécie de filtro, retendo resíduos na água.

É produzida de acordo com a norma técnica NBR 8160/99.



MATERIAL
PEMD



PRODUTO ECO
FAZ BEM PARA
O NOSSO MUNDO



2 ANOS
GARANTIA*

Exclusivo Sistema de Sifonamento Fibratec Engenharia: proporciona alto desempenho na retenção de resíduos, evita a entrada de insetos pela tubulação da rua e retém o mau cheiro.

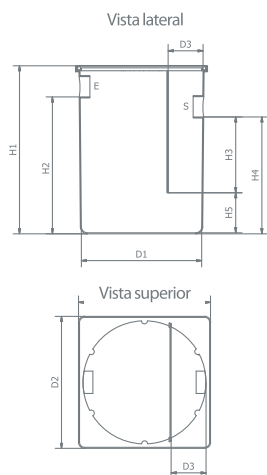


- Possui corpo único, sem emendas, que evita vazamentos
- Sistema de entrada e saída para tubos de 100 mm
- Fácil e rápida instalação e manutenção
- Tampa que suporta tráfego leve de pessoas

* Garantia conforme instrução de instalação do fabricante.

CAIXA DE GORDURA EM POLIETILENO (PEMD)

Medidas nominais do equipamento



Vol.	120 L
H1	830 mm
H2	665 mm
H3	380 mm
H4	560 mm
H5	180 mm
D1	600 mm
D2	660 mm
D3	175 mm

E - Entrada (Bitola 100 mm)

S - Saída (Bitola 100 mm)

NORMA NBR 81601:1999

Uma caixa de gordura é eficiente na retenção de resíduos se a altura da passagem inferior (H5) tiver pelo menos 1/3 da altura da saída de água (H4). Esta característica regula a vazão d'água, fazendo com que a gordura flutue e fique retida no compartimento de retenção.



Corpo único sem emendas



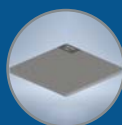
Entrada e saída DN 100 mm



Reforços para enterrar



Septo para sifonamento



Tampa antiderrapante

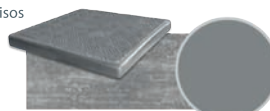
CÓDIGOS

Códigos	Caixa de gordura PEMD	Cor	Nº Pessoas	Peso
12212	120 litros	Cinza	Até 50	15,25 kg

PEMD - Polietileno de Média Densidade.

COR

Para pisos



Cinza

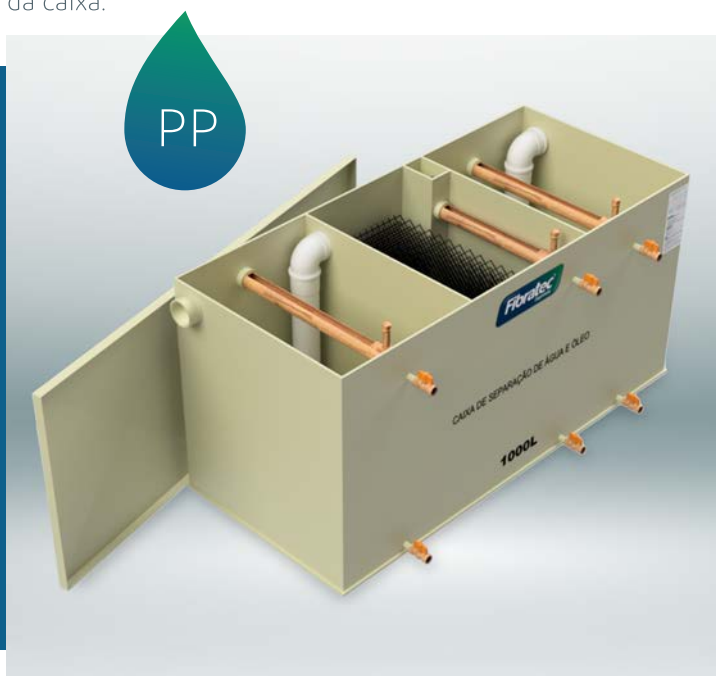
CAIXA DE SEPARAÇÃO DE ÁGUA E ÓLEO

A Caixa de Separação de Água e Óleo é um produto desenvolvido para combater os problemas ambientais causados pelo despejo incorreto de água poluída misturada a óleo diretamente nos corpos receptores. O efluente sai do sistema praticamente isento da fração oleosa, podendo ser descartado na rede coletora indicada pelos órgãos ambientais.

A Caixa de Separação de Água e Óleo pode ser instalada em postos de combustíveis, oficinas mecânicas, garagens, condomínios, lava-rápidos, concessionárias, estacionamentos e outros.

INSTALAÇÃO/MANUTENÇÃO

A caixa separadora deve ficar em um nível mais baixo do que todos os pontos de coleta de líquido. Caso não seja possível, recomenda-se fazer um sistema de bombeamento do líquido até a entrada do produto. Deve-se deixar espaço para a retirada da tampa de inspeção, além de um espaço frontal para o acionamento e coleta da calha de óleo e sangramento da caixa.



MATERIAL
PP



GARANTIA*



MATERIAL
PRFV



PLACA
COALESCENTE
OPCIONAL

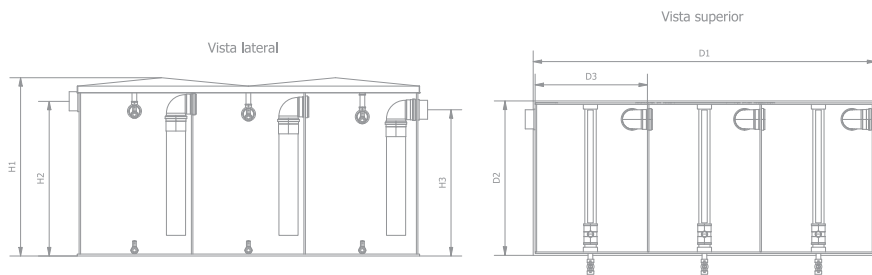


PRODUTO ECO
FAZ BEM PARA
O SEU MUNDO

- Alta eficiência
- Retenção de sólidos sedimentáveis (partículas de terra e areia)
- Inércia química
- O óleo retido pode ser recolhido e reciclado
- Caixa de separação para óleos insolúveis
- Fácil e rápida de instalar
- Simples de operar
- Baixo custo operacional e de manutenção

* Garantia conforme instrução de instalação do fabricante.

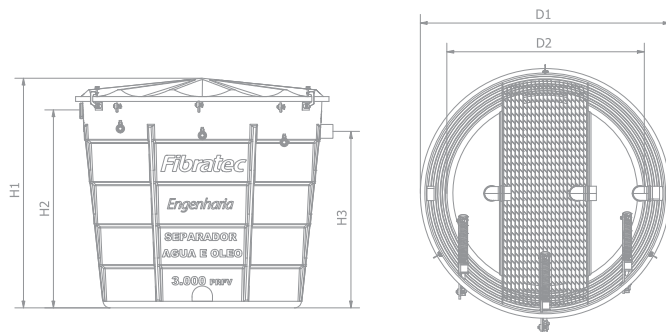
Medidas nominais do equipamento - PP



Volume	Vazão	H1	H2	H3	D1	D2	D3	Tubulação	Registros
300 L	600 L/H	637 mm	522 mm	477 mm	1220 mm	520 mm	397 mm	75 mm	3/4"
400 L	800 L/H	637 mm	522 mm	477 mm	1220 mm	820 mm	397 mm	75 mm	3/4"
500 L	1000 L/H	737 mm	622 mm	577 mm	1220 mm	820 mm	397 mm	100 mm	3/4"
1000 L	2000 L/H	947 mm	822 mm	777 mm	1820 mm	820 mm	597 mm	100 mm	3/4"

Para Caixa de Separação de Água e Óleo em PRFV e com dimensionamento diferente, consultar a fábrica.

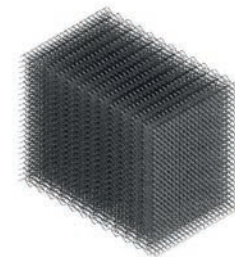
Medidas nominais do equipamento - PRFV



Volume	Vazão	H1	H2	H3	D1	D2	Tubulação	Registros
2000 L	4000 L/H	1090 mm	812 mm	662 mm	1860 mm	1584 mm	100 mm	25 mm
3000 L	6000 L/H	1685 mm	1415 mm	1265 mm	1860 mm	1452 mm	100 mm	25 mm
5000 L	10000 L/H	2035 mm	1780 mm	1600 mm	2130 mm	1676 mm	100 mm	25 mm

PLACA COALESCENTE

Tem a função de aglutinar as gotículas de óleo menores em gotas maiores através do contato exercido pelas placas, aumentando assim a velocidade de separação do óleo insolúvel da água. As placas coalescentes são amplamente utilizadas em atividades onde o fluxo de óleo é mais intenso.



CÓDIGOS

SEM PLACA COALESCENTE

Códigos	Caixa separadora de água e óleo em PP	Peso
5763	300 litros	33 kg
5830	400 litros	46 kg
5764	500 litros	59 kg
5765	1000 litros	86 kg

PP - Polipropileno

COM PLACA COALESCENTE

Códigos	Caixa separadora de água e óleo em PP	Peso
6733	300 litros	35 kg
6734	400 litros	50 kg
6735	500 litros	63 kg
6736	1000 litros	98 kg

PP - Polipropileno

COM PLACA COALESCENTE

Códigos	Caixa separadora de água e óleo em PRFV	Peso
7267	2000 litros	140 kg
7699	3000 litros	160 kg
8324	5000 litros	250 kg

PRFV - Poliéster Reforçado com Fibra de Vidro

FILTRO DE ÁGUA DA CHUVA

Produzido de acordo com a NBR 15527/2019, o Filtro de Água da Chuva da Fibratec Engenharia, tem a finalidade de separar a água da chuva de impurezas no telhado ou calha, como: galhos, folhas, insetos, entre outros.

De fácil e baixa manutenção, o corpo do filtro é produzido em PEMD (Polietileno de Média Densidade) e o filtro interno em aço inox. Os detritos são encaminhados para galeria pluvial e a água filtrada é direcionada para a cisterna, pronta para ser utilizada.



MATERIAL
PEMD



PRODUTO ECO
FAZ BEM PARA
O NOSSO MUNDO



2 ANOS
GARANTIA*

Acessórios



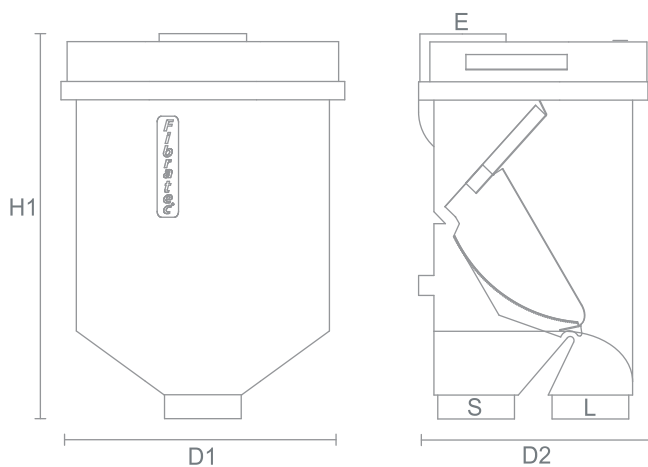
1 ANO
GARANTIA*



- Corpo do filtro em PEMD (Polietileno de Média Densidade) e filtro interno de aço inox
- Autolimpante
- Retém partículas de até 0,5 mm
- Oxigena a água
- Não acumula água
- Fácil de instalar, podendo ser na parede ou enterrado

* Garantia conforme instrução de instalação do fabricante.

Medidas nominais do equipamento



H1	473 mm
D1	370 mm
D2	298 mm

Códigos	Produto	Cor	Peso
3582	PEMD	Cinza	5,5 kg

Até 500 m² de telhado*

* Variável para cada condição local de pluviosidade.

E - Entrada de água da chuva - 100 mm

S - Saída de água para cisterna - 100 mm

L - Saída de água para rede pluvial - 100 mm

COR



Cinza



CISTERNA

A Cisterna da Fibratec Engenharia é ideal para quem quer um reservatório de água da chuva para uso residencial, comercial ou industrial. Pode ser utilizada para armazenar água da chuva para reuso em vasos sanitários, lavar pisos e veículos, irrigar o jardim e outras tarefas. Oferece estética agradável e tamanhos diferenciados. Além de reaproveitar a água, você ajuda o meio ambiente.



MATERIAL
PEAD



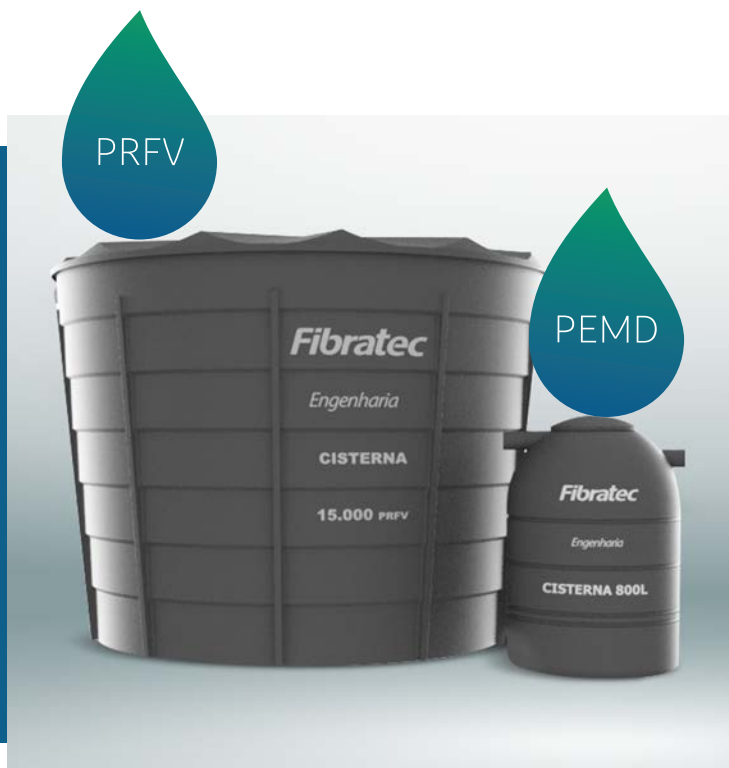
PRODUTO ECO
FAZ BEM PARA
O NOSSO MUNDO



MATERIAL
PRFV



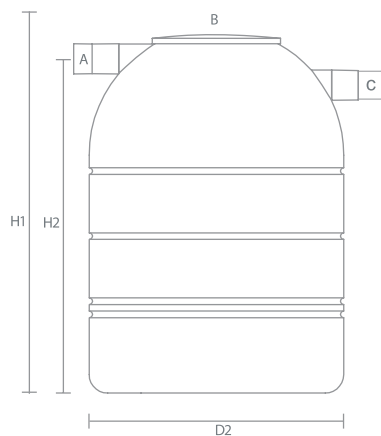
2 ANOS
GARANTIA*



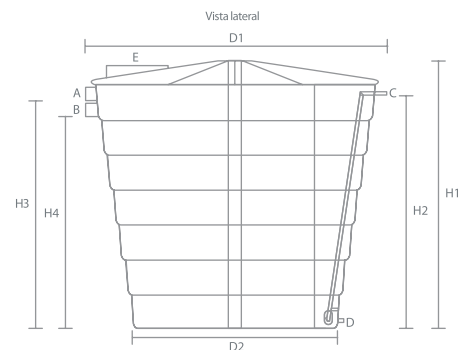
- Redução da cobrança da taxa de esgoto
- Economia na conta de água, em média 40% em residências e 50% em indústrias
- Evita o desenvolvimento de micro-organismos
- Estrutura reforçada e resistência mecânica com excelente vida útil
- Fácil e rápida instalação
- Fácil manutenção
- Altura máxima de terra é de 40 cm

* Garantia conforme instrução de instalação do fabricante.

Medidas nominais do equipamento



- A - Entrada da cisterna - PVC 100 mm
- B - Tampa para inspeção e manutenção
- C - Saída da água - PVC 100 mm



- A - Entrada da água - PVC 100 mm
- B - Saída de água excedente - PVC 100 mm
- C - Saída da água para uso - PVC 40 mm - Cisterna subterrânea
- D - Saída de água para uso - PVC 40 mm - Cisterna de superfície
- E - Tampa de inspeção e manutenção

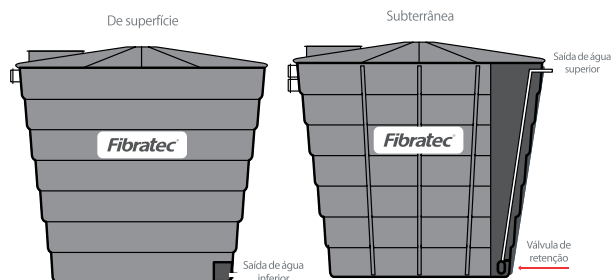
CISTERNA 800 LITROS

Códigos	Dimensões	Peso
2438	H1	1450 mm
	H2	1260mm
	D2	962 mm
	B	470 mm
		24 kg

CISTERNAS PRFV

Dimensões	2000 litros	3000 litros	5000 litros	7500 litros	10000 litros	15000 litros	20000 litros	26000 litros
D1	1850 mm	1850 mm	2130 mm	2650 mm	2650 mm	3190 mm	3190 mm	3200 mm
D2	1580 mm	1460 mm	1700 mm	2150 mm	2020 mm	2640 mm	2420 mm	2530 mm
H1	1120 mm	1700 mm	2050 mm	2035 mm	2690 mm	2526 mm	3660 mm	4400 mm
H2	970 mm	1460 mm	1850 mm	1775 mm	2430 mm	2200 mm	3300 mm	4000 mm
H3	965 mm	1550 mm	1760 mm	1725 mm	2400 mm	2150 mm	3250 mm	3950 mm
H4	850 mm	1430 mm	1610 mm	1575 mm	2270 mm	2020 mm	3100 mm	3820 mm

MODELOS



CÓDIGOS

DE SUPERFÍCIE

Códigos	Produtos	Capacidade	Peso
817	PRFV	2000 litros	53 kg
818	PRFV	3000 litros	59 kg
819	PRFV	5000 litros	94 kg
820	PRFV	7500 litros	135 kg
806	PRFV	10000 litros	178 kg
821	PRFV	15000 litros	228 kg
822	PRFV	20000 litros	330 kg
5234	PRFV	26000 litros	418 kg

SUBTERRÂNEA

Códigos	Produtos	Capacidade	Peso
810	PRFV	2000 litros	95 kg
811	PRFV	3000 litros	103 kg
809	PRFV	5000 litros	156 kg
812	PRFV	7500 litros	219 kg
813	PRFV	10000 litros	276 kg
814	PRFV	15000 litros	360 kg
815	PRFV	20000 litros	482 kg
5233	PRFV	26000 litros	590 kg

PRFV - Poliéster reforçado com fibra de vidro.
Para sistemas com capacidade acima de 26000 litros, consultar a fábrica.

MANUTENÇÃO

De fácil manutenção, recomenda-se que a cada ano seja feita uma lavagem interna utilizando alvejante diluído em água. Para a limpeza do filtro basta abrir a tampa de inspeção, retirar o filtro, lavá-lo com alvejante dissolvido em água e posteriormente colocá-lo no lugar.

Para acessórios vide página 36.

SKID DE ÁGUA DA CHUVA

O Skid de Tratamento de Água da Chuva fabricado em Polipropileno (PP) é composto por bomba centrífuga, boias de acionamento, filtro de areia, bomba dosadora de cloro e painel de controle. Responsáveis por realizar a filtragem e desinfecção da água de forma segura e automatizada.

Utilizado em edifícios residenciais, comerciais, industriais, públicos (edificações novas ou já existentes). A água tratada é indicada para regar jardins, canteiros, descargas de vasos sanitários, lavagem de pátios e automóveis.

Skid em PP



MATERIAL
PP



GARANTIA*

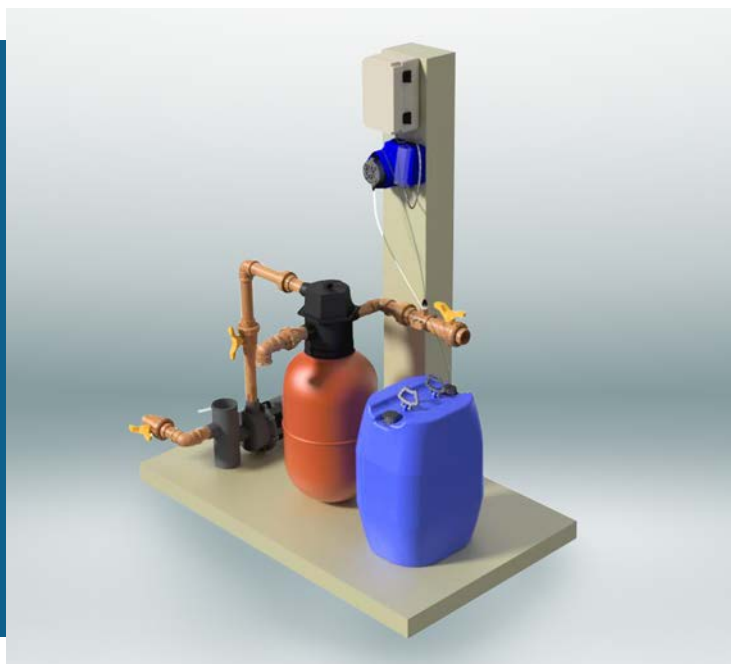
Acessórios



PRODUTO ECO
FAZ BEM PARA
O NOSSO MUNDO



GARANTIA*

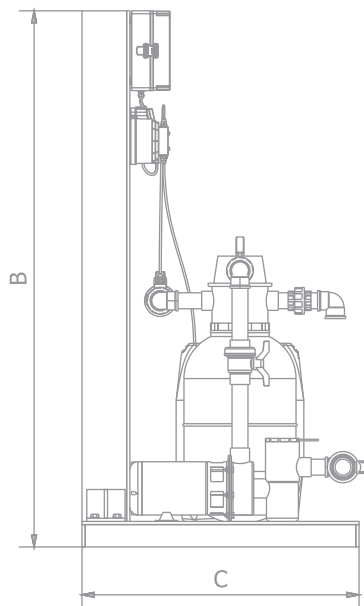
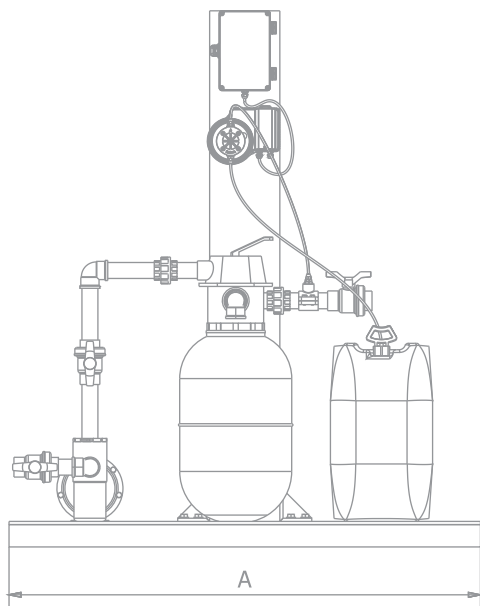


- Melhora a qualidade da água da chuva
- Economia na conta de água, redução na taxa de esgoto, relação custo-benefício, evita o desenvolvimento de micro-organismos, sistema sustentável
- Instalação Plug & Play
- Operação automatizada
- Manutenção: reposição de cloro
- Dados para dimensionamento: área de contribuição, índice pluviométrico e volume desejado a tratar/armazenar

Observação: a bombona de hipoclorito de sódio não faz parte do produto

* Garantia conforme instrução de instalação do fabricante.

Medidas nominais do equipamento



PROCESSO COMPLETO

A água da chuva coletada no telhado desce pelas calhas e passa pelo filtro de água da chuva instalado na tubulação de chegada. Após passar pelo filtro a água é armazenada na cisterna de água bruta. Por meio de boia elétrica instalada na cisterna, a bomba centrífuga do Skid de Tratamento de Água da Chuva envia a água bruta ao filtro de areia. Ao sair do filtro a água segue para a desinfecção pela dosagem de cloro líquido na linha através de bomba dosadora automática. A água já tratada vai direto para a cisterna de armazenamento pronta para o uso. A cisterna de armazenamento possui boia elétrica que solicita quando necessário a água da primeira cisterna.

CÓDIGOS

Código	Modelo Skid	A	B	C	Vazão
6674	F 280	1210 mm	1680 mm	770 mm	2,4 m³/h
6675	F 350	1280 mm	1680 mm	800 mm	3,6 m³/h
6676	F 450	1375 mm	1680 mm	860 mm	6,5 m³/h
6677	F 550	1470 mm	1680 mm	935 mm	9,5 m³/h
6678	F 650	1580 mm	1680 mm	1050 mm	12,5 m³/h
6679	F 750	1660 mm	1680 mm	1150 mm	17 m³/h

ACESSÓRIOS PARA CISTERNAS

Confira a linha completa da Fibratec Engenharia de acessórios para cisternas.



PRODUTO ECO

FAZ BEM PARA
O NOSSO MUNDO

Produto

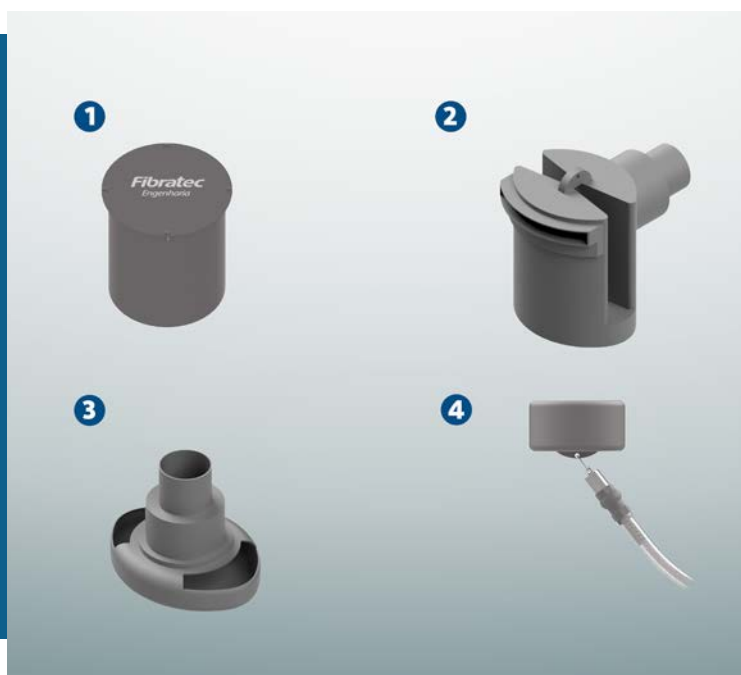


GARANTIA*

Acessórios



GARANTIA



01 - ALONGADOR DE INSPEÇÃO

Código	
6909	30 cm
6910	40 cm
2026	50 cm
4521	60 cm
4522	80 cm



MATERIAL
PRFV

*Acessório somente para cisterna em PRFV.

*Garantia conforme instrução de instalação do fabricante.

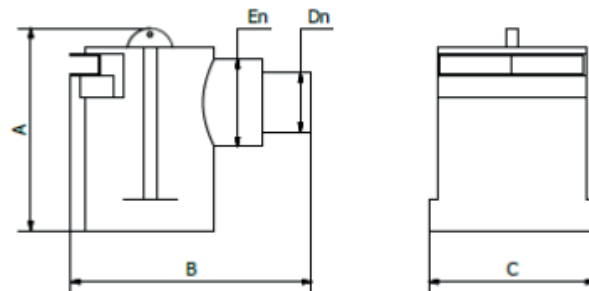
02 - SIFÃO LADRÃO

Evita que roedores e vetores da galeria pluvial entrem em contato com a água armazenada na cisterna. O formato do equipamento, faz com que materiais flutuantes sejam retirados junto com o excedente da água da chuva.



MATERIAL
PEMD

Código	A	B	C	Dn	En
7394	310 mm	405 mm	265 mm	100 mm	150 mm



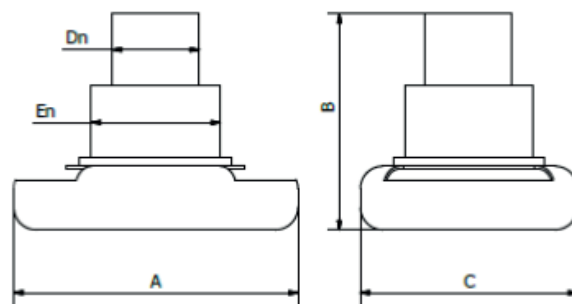
03 - FREIO D'ÁGUA

Instalado na tubulação de entrada, evita o turbilhamento do material no fundo e contribui para a oxigenação de água do reservatório.



MATERIAL
PEMD

Código	A	B	C	Dn	En
7392	310 mm	240 mm	240 mm	100 mm	150 mm



04 - BOIA

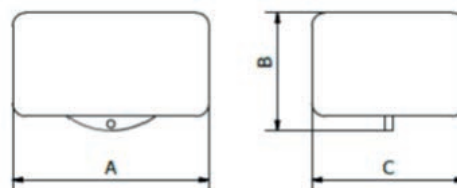
Instalada na tubulação de saída, coleta a água sempre entre 10 e 15 cm abaixo da lâmina d'água. Posição ideal para garantir que a água que está sendo sugada para o sistema da distribuição tenha a melhor qualidade possível. Possui válvula de retenção e mangueira flexível 3/4".

Código	
7393	Boia PEMD Cinza - p/ Cisterna 2000 Litros
9458	Boia PEMD Cinza - p/ Cisterna 3000 Litros
9459	Boia PEMD Cinza - p/ Cisterna 5000 Litros
9460	Boia PEMD Cinza - p/ Cisterna 7500 Litros
9461	Boia PEMD Cinza - p/ Cisterna 10000 Litros
9462	Boia PEMD Cinza - p/ Cisterna 15000 Litros
9463	Boia PEMD Cinza - p/ Cisterna 20000 Litros
9464	Boia PEMD Cinza - p/ Cisterna 26000 Litros



MATERIAL
PEMD

Código	A	B	C
7393	145 mm	65 mm	155 mm



TANQUINHO DE LAVAR ROUPAS

Um produto Fibratec Engenharia feito para ser versátil, funcional e extremamente durável. Por isso, é produzido em PEMD (Polietileno de Média Densidade), material que não trinca. Possui esfregadeira frontal e amplo espaço interno, funcionando também como depósito de materiais.



MATERIAL
PEMD



GARANTIA*



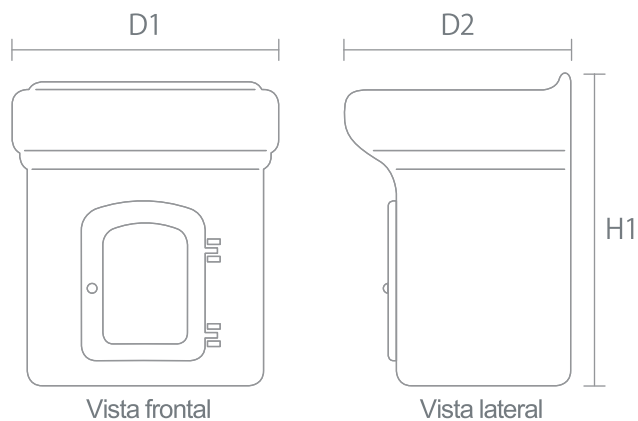
PRODUTO ECO
FAZ BEM PARA
O NOSSO MUNDO



- Material PEMD (Polietileno de Média Densidade), que não trinca
- Função 2 em 1, como tanque e depósito
- Usado também para armazenar materiais diversos
- Não enferruja
- Extremamente resistente e durável
- Excelente custo/benefício
- Fácil e rápida instalação

* Garantia conforme instrução de instalação do fabricante.

Medidas nominais do equipamento



Modelos	D1	D2	H1
Frontal 23 litros	555 mm	520 mm	800 mm
Frontal 32 litros	660 mm	680 mm	880 mm

CÓDIGO

Códigos	Produtos
400	Tanque PEMD 23 litros com esfregadeira frontal
394	Tanque PEMD 32 litros com esfregadeira frontal

COR



Cinza
Marmorizado

ESFREGADEIRA



GABINETE



2 EM 1: TANQUE + GABINETE

O tanque de lavar roupas da Fibratec possui um amplo gabinete para armazenamento de materiais diversos, o que melhora o aproveitamento de espaço.

ITENS INCLUSOS

- 1 - Manual de instalação
- 2 - Parafusos, arruelas e buchas para fixação
- 3 - Válvula de saída com tampa



PALLET

Os Pallets Fibratec Engenharia são produzidos em polietileno (PEMD), material que não absorve umidade nem possui porosidade, evitando contaminação microbológica e o crescimento de fungos, oferecendo uma vida útil superior aos paletes tradicionais de madeira. Além de possuir uma superfície estruturada que permite a estabilidade de cargas como alimentos, produtos farmacêuticos, entre outros.



PRODUTO ECO
FAZ BEM PARA
O NOSSO MUNDO



MATERIAL
PEMD



GARANTIA*



- Produzidos em polietileno (PEMD)
- Não absorvem umidade, evitando a contaminação microbológica e a proliferação de fungos
- Resistentes à ação dos raios UV, baixas temperaturas e vapor
- Vida útil muito superior aos similares de madeira
- Resistente às intempéries
- Laváveis em alta pressão, vapor e com bactericidas
- Suportam cargas comerciais, industriais e frigoríficas
- Superfície estruturada permitindo estabilidade da carga
- Modelos com gavetas vazadas e sem gaveta
- Entrada da empilhadeira ou carrinho hidráulico pelos quatro lados
- Recicláveis

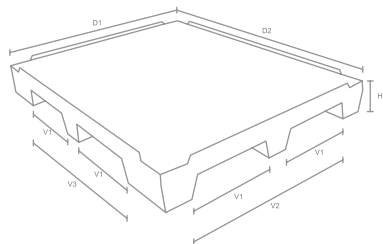
* Garantia conforme instrução de instalação do fabricante.

** Estático: carga parada

*** Dinâmico: carga em movimento

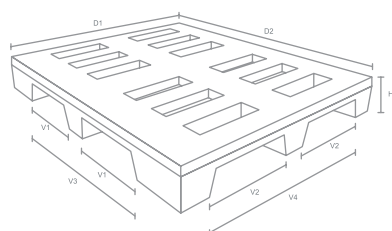
Fechado com borda e sem gaveta

	Medidas externas		Medidas internas
D1	1015 mm	D1	990 mm
D2	1215 mm	D2	1195 mm
H1	175 mm	H1	160 mm
H2	110 mm		
V1	290 mm		
V2	730 mm		
V3	730 mm		



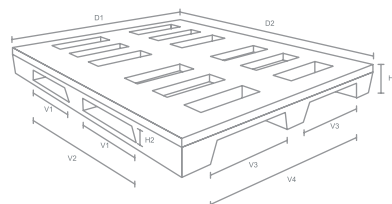
Vazado sem gaveta

D1	1000 mm
D2	1185 mm
H1	180 mm
H2	100 mm
V1	295 mm
V2	305 mm
V3	730 mm
V4	745 mm



Vazado com gaveta

D1	1190 mm
D2	1190 mm
H1	180 mm
H2	65 mm
H3	90 mm
V1	305 mm
V2	815 mm
V3	395 mm
V4	930 mm



CÓDIGOS

Códigos	Descrição
182	Pallet PEMD fechado com borda e sem gaveta
703	Pallet PEMD vazado sem gaveta
281	Pallet PEMD vazado com gaveta

COR



Branco

CAIXA D'ÁGUA

As caixas d'água Fibratec apresentam condições ideais para o armazenamento de água potável, impedindo a contaminação ou alterações na composição da água. São extremamente duráveis, leves e com superfícies, externas e internas, lisas e sem reentrâncias. Podem ser utilizadas em indústrias, hospitais, hotéis, fazendas, edifícios, residências, entre outros locais.



PRODUTO ECO
FAZ BEM PARA
O NOSSO MUNDO



MATERIAL
PRFV



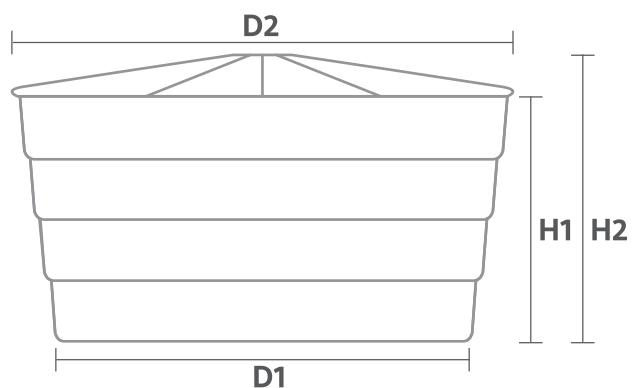
GARANTIA*



- Resistente ao desgaste, envelhecimento e corrosão
- Atende volumes de até 26.000 litros
- É fabricada em Poliéster Reforçado em Fibras de Vidro (PRFV)
- As superfícies lisas e sem reentrâncias evitam o acúmulo de resíduos
- Excelente vida útil

* Garantia conforme instrução de instalação do fabricante.

Vista Lateral



Para caixas instaladas em prédio e/ou para RTI deve ser solicitado previamente laminação de reforço de 30%.

CÓDIGO

Códigos	Volume (litros)	D1 (mm)	D2 (mm)	H1 (mm)	H2 (mm)
57	5000	1700	2130	1910	2050
61	7500	2150	2650	1875	2035
41	10000	2020	2650	2530	2690
44	15000	2640	3190	2300	2526
48	20000	2420	3190	3400	3660
3963	26000	2530	3200	4100	4400

COR



Cinza



Desde 1987

(49) 3321.3333
Chapecó-SC
fibratec.com.br



fibratecengenharia