

CISTERNA

A Cisterna da Fibratec Engenharia é ideal para quem quer um reservatório de água da chuva para uso residencial, comercial ou industrial. Pode ser utilizada para armazenar água da chuva para reúso em vasos sanitários, lavar pisos e veículos, irrigar o jardim e outras tarefas. Oferece estética agradável e tamanhos diferenciados. Além de reaproveitar a água, você ajuda o meio ambiente.



MATERIAL
PEMD



PRODUTO ECO
FAZ BEM PARA
O NOSSO MUNDO

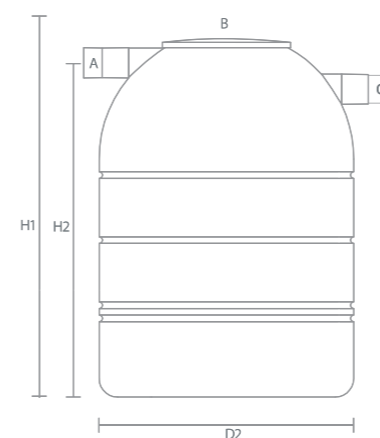


MATERIAL
PRFV

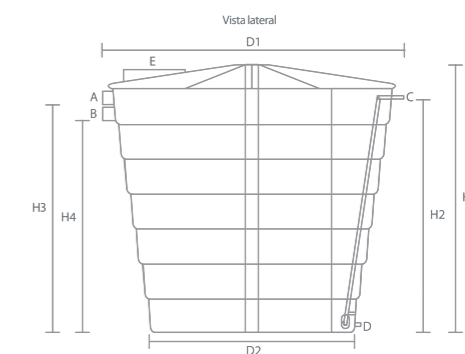


2 ANOS
GARANTIA*

Medidas nominais do equipamento



- A - Entrada da cisterna - PVC 100 mm
- B - Tampa para inspeção e manutenção
- C - Saída da água - PVC 100 mm



- A - Entrada da água - PVC 100 mm
- B - Saída de água excedente - PVC 100 mm
- C - Saída da água para uso - PVC 40 mm - Cisterna subterrânea
- D - Saída de água para uso - PVC 40 mm - Cisterna de superfície
- E - Tampa de inspeção e manutenção

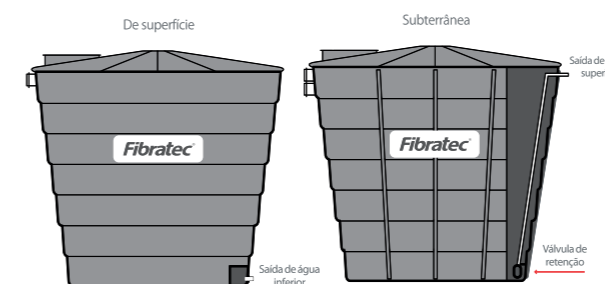
CISTERNA 800 LITROS

Códigos	Dimensões	Peso
2438	H1	1450 mm
	H2	1260 mm
	D2	962 mm
	B	470 mm
		24 kg

CISTERNAS PRFV

Dimensões	2000 litros	3000 litros	5000 litros	7500 litros	10000 litros	15000 litros	20000 litros	26000 litros
D1	1850 mm	1850 mm	2130 mm	2650 mm	2650 mm	3190 mm	3190 mm	3200 mm
D2	1580 mm	1460 mm	1700 mm	2150 mm	2020 mm	2640 mm	2420 mm	2530 mm
H1	1120 mm	1700 mm	2050 mm	2035 mm	2690 mm	2526 mm	3660 mm	4400 mm
H2	970 mm	1460 mm	1850 mm	1775 mm	2430 mm	2200 mm	3300 mm	4000 mm
H3	965 mm	1550 mm	1760 mm	1725 mm	2400 mm	2150 mm	3250 mm	3950 mm
H4	850 mm	1430 mm	1610 mm	1575 mm	2270 mm	2020 mm	3100 mm	3820 mm

MODELOS



CÓDIGOS

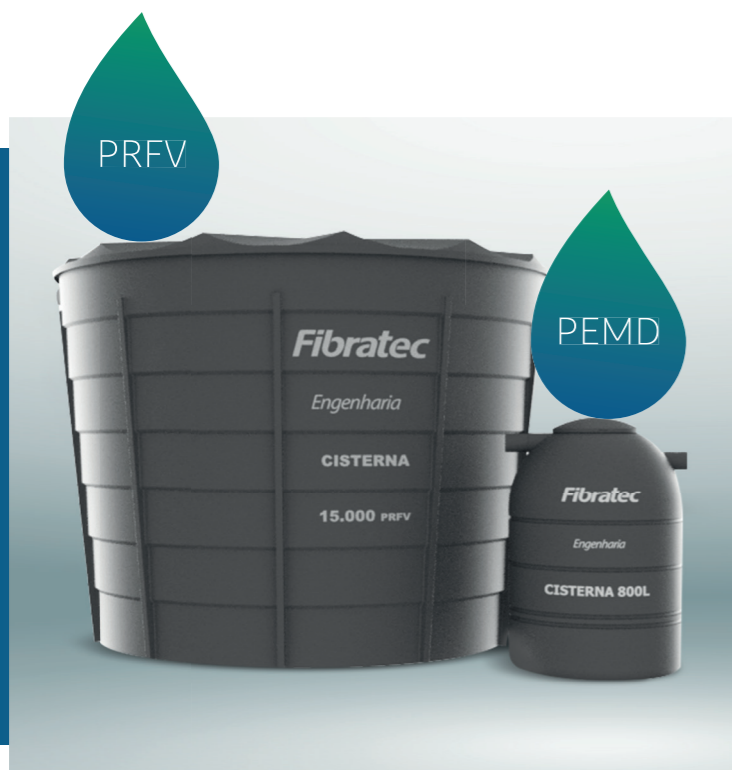
DE SUPERFÍCIE				SUBTERRÂNEA			
Códigos	Produtos	Capacidade	Peso	Códigos	Produtos	Capacidade	Peso
817	PRFV	2000 litros	53 kg	810	PRFV	2000 litros	95 kg
818	PRFV	3000 litros	59 kg	811	PRFV	3000 litros	103 kg
819	PRFV	5000 litros	94 kg	809	PRFV	5000 litros	156 kg
820	PRFV	7500 litros	135 kg	812	PRFV	7500 litros	219 kg
806	PRFV	10000 litros	178 kg	813	PRFV	10000 litros	276 kg
821	PRFV	15000 litros	228 kg	814	PRFV	15000 litros	360 kg
822	PRFV	20000 litros	330 kg	815	PRFV	20000 litros	482 kg
5234	PRFV	26000 litros	418 kg	5233	PRFV	26000 litros	590 kg

PRFV - Poliéster reforçado com fibra de vidro.
Para sistemas com capacidade acima de 26000 litros, consultar a fábrica.

MANUTENÇÃO

De fácil manutenção, recomenda-se que a cada ano seja feita uma lavagem interna utilizando alvejante diluído em água. Para a limpeza do filtro basta abrir a tampa de inspeção, retirar o filtro, lavá-lo com alvejante dissolvido em água e posteriormente colocá-lo no lugar.

Para acessórios vide página 36.



- Redução da cobrança da taxa de esgoto
- Economia na conta de água, em média 40% em residências e 50% em indústrias
- Evita o desenvolvimento de micro-organismos
- Estrutura reforçada e resistência mecânica com excelente vida útil
- Fácil e rápida instalação
- Fácil manutenção
- Altura máxima de terra é de 40 cm

* Garantia conforme instrução de instalação do fabricante.