

ESTAÇÃO DE TRATAMENTO DE EFLUENTES FÍSICO-QUÍMICA

A Estação de Tratamento de Efluentes Físico-Química é um sistema com processo físico-químico indicado para tratamento de águas residuárias de lavagem de veículos, retíficas de motores, garagens de ônibus, empresas de transporte, lavanderias, tratamento de águas cinzas, entre outros.

A Estação de Tratamento de Efluentes Físico-Química atende as leis ambientais, seja para descarte final ou reutilização.

A água tratada é indicada para reuso na lavagem de automóveis e outros fins não potáveis.



MATERIAL
PP



PRODUTO ECO
FAZ BEM PARA
O NOSSO MUNDO



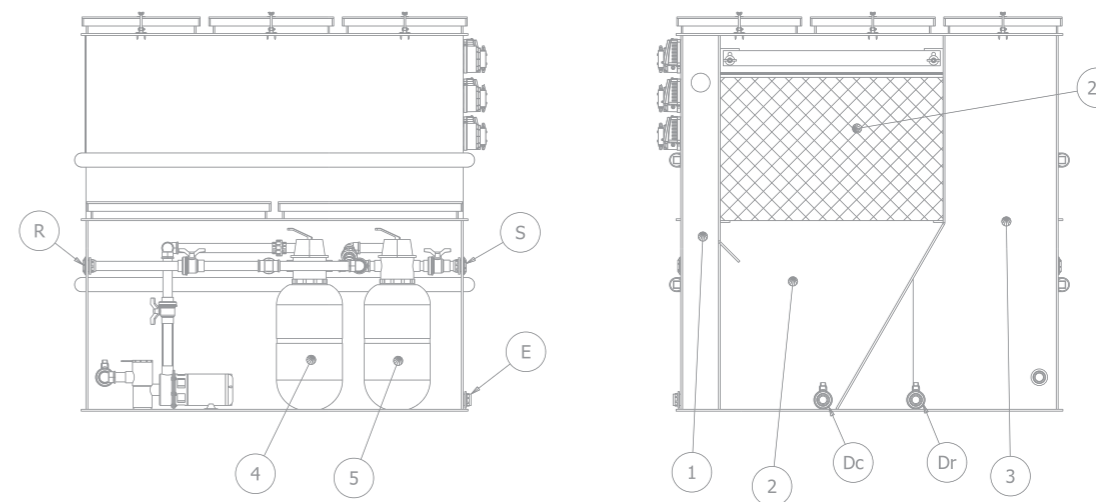
2 ANOS
GARANTIA*

Acessórios



1 ANO
GARANTIA*

DETALHES INTERNOS DO EQUIPAMENTO



- 1 - Floculação
- 2 - Decantador lamelar
- 2a - Acelerador de sedimentação
- 3 - Reservatório
- 4 - Filtro de areia
- 5 - Filtro de carvão

- E - Entrada do efluente ø50 mm
- S - Saída do efluente ø50 mm
- R - Saída da retrolavagem ø50 mm
- Dc - Dreno do decantador ø50 mm
- Dr - Dreno do reservatório ø50 mm

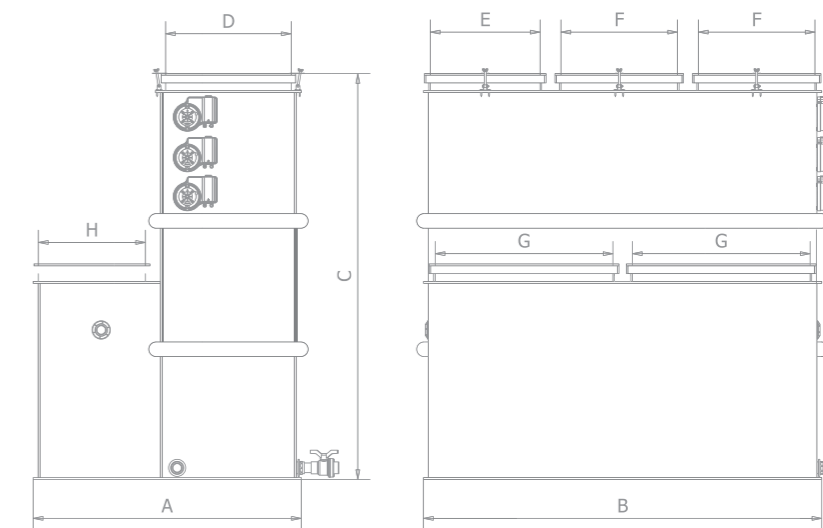


- Reuso da água para lavagem e outros fins não potáveis
- Reutiliza até 90% da água
- Fácil instalação e operação
- Portátil
- Fabricada em Polipropileno (PP)

* Garantia conforme instrução de instalação do fabricante.

Medidas nominais do equipamento

Código	6680
Vazão	1000 L/H
Dimensões	
A	1380 mm
B	2050 mm
C	2090 mm
D	630 mm
E	565 mm
F	600 mm
G	915 mm
H	535 mm



*medidas aproximadas