

ESTAÇÃO DE TRATAMENTO DE EFLUENTES RESIDENCIAL

É indicada para o tratamento do esgoto sanitário em localidades onde a exigência de eficiência do órgão fiscalizador ultrapassa a capacidade de eficiência dos sistemas convencionais (fossa séptica e filtro anaeróbio).

- Atende aos parâmetros da resolução CONAMA 430/11
- Dimensionada com base na NBR 7229/97 e 13969/97
- Fabricada em polipropileno (PP)
- Material com excelente acabamento e inércia química aos compostos presentes no esgoto, garantindo estanqueidade ao produto conforme preconiza a NBR 13969/97



MATERIAL PP



PRODUTO ECO
FAZ BEM PARA O NOSSO MUNDO

Tanque em PP

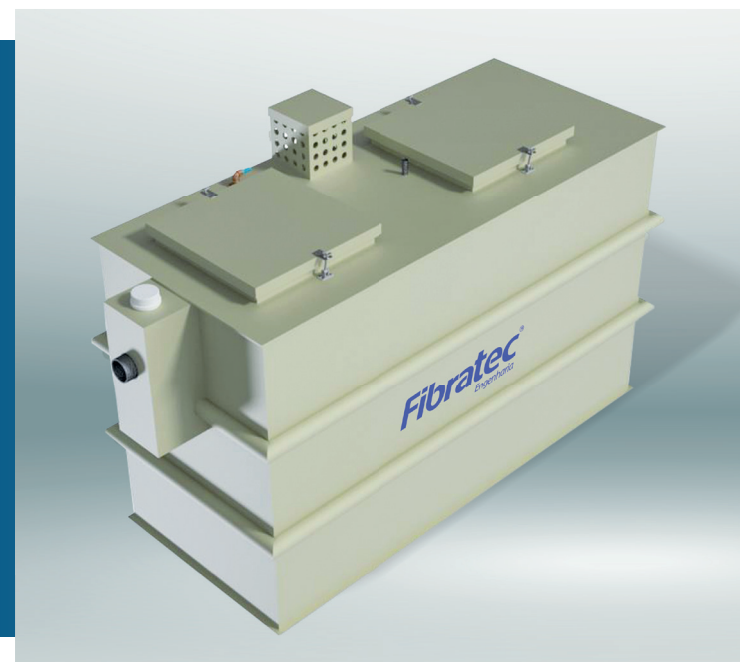


2 ANOS GARANTIA*

Acessórios



1 ANO GARANTIA*



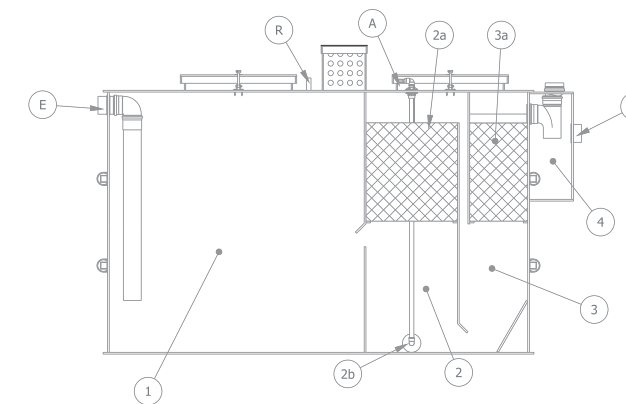
- Pode ser instalada na superfície ou enterrada
- Tampas hermeticamente fechadas inibindo o desprendimento de mau odor
- Soprador com baixo consumo de energia e emissão de ruídos
- Aplicação para até 6 pessoas (cálculo padrão médio)

* Garantia conforme instrução de instalação do fabricante.

FUNCIONAMENTO

O tratamento de esgoto sanitário proposto é caracterizado como um sistema de tratamento biológico de funcionamento contínuo com tecnologia mista (anaeróbia + aeróbia). Compacto, o sistema contém primeiramente um Reator Anaeróbio Fluxo Ascendente (RAFA), que tem a função de decantar partículas sólidas e digerir a matéria orgânica biologicamente por via de micro-organismos anaeróbios. Em seguida passa por um Filtro Aerado Submerso (FAS), o qual faz a remoção da matéria orgânica residual através de micro-organismos aeróbios que ficam aderidos ao meio de suporte (leito plástico fixo) com a inserção mecanizada de oxigênio (Sopradores). Posteriormente passa pela câmara de sedimentação (decantação lamelar) onde os flocos biológicos são sedimentados e retornados para a câmara reatora. O polimento final é feito através da desinfecção por cloração. Vide ao lado ilustração dos compartimentos e acessórios internos do equipamento.

DETALHES INTERNOS DO EQUIPAMENTO



- 1 - Reator anaeróbio
- 2 - Filtro aerado submerso
- 2a - Meio suporte
- 2b - Difusor de ar
- 3 - Decantador
- 3a - Acelerador de sedimentação
- 4 - Cloração
- A - Entrada de ar ø20 mm
- E - Entrada de efluente ø100 mm
- S - Saída de efluente ø100 mm
- R - Respiro ø25 mm

ESTAÇÃO DE TRATAMENTO DE EFLUENTES RESIDENCIAL - PP

Código	6673
Aplicação	Residencial / Comercial
Vazão	1000 L/d
A	1800 mm
B	600 mm
C	2800 mm
L	1200 mm

Código	9623
Aplicação	Residencial / Comercial
Vazão	2000 L/d
A	1906 mm
B	600 mm
C	3650 mm
L	1345 mm

Medidas nominais do equipamento

