

## FILTRO DE ÁGUA DA CHUVA

Produzido de acordo com a NBR 15527/2019, o Filtro de Água da Chuva da Fibratec Engenharia, tem a finalidade de separar a água da chuva de impurezas no telhado ou calha, como: galhos, folhas, insetos, entre outros.

De fácil e baixa manutenção, o corpo do filtro é produzido em PEMD (Polietileno de Média Densidade) e o filtro interno em aço inox. Os detritos são encaminhados para galeria pluvial e a água filtrada é direcionada para a cisterna, pronta para ser utilizada.



MATERIAL  
PEMD



PRODUTO ECO  
FAZ BEM PARA  
O NOSSO MUNDO



2 ANOS  
GARANTIA\*

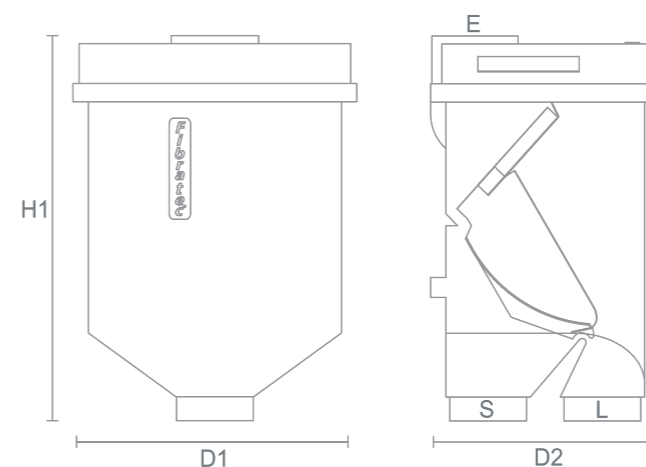


Acessórios



1 ANO  
GARANTIA\*

## Medidas nominais do equipamento



|    |        |
|----|--------|
| H1 | 473 mm |
| D1 | 370 mm |
| D2 | 298 mm |

| Códigos | Produto | Cor   | Peso   |
|---------|---------|-------|--------|
| 3582    | PEMD    | Cinza | 5,5 kg |

Até 500 m<sup>2</sup> de telhado\*

\* Variável para cada condição local de pluviosidade.

E - Entrada de água da chuva - 100 mm

S - Saída de água para cisterna - 100 mm

L - Saída de água para rede pluvial - 100 mm

## COR



Cinza



- Corpo do filtro em PEMD (Polietileno de Média Densidade) e filtro interno de aço inox
- Autolimpante
- Retém partículas de até 0,5 mm
- Oxigena a água
- Não acumula água
- Fácil de instalar, podendo ser na parede ou enterrado

\* Garantia conforme instrução de instalação do fabricante.

