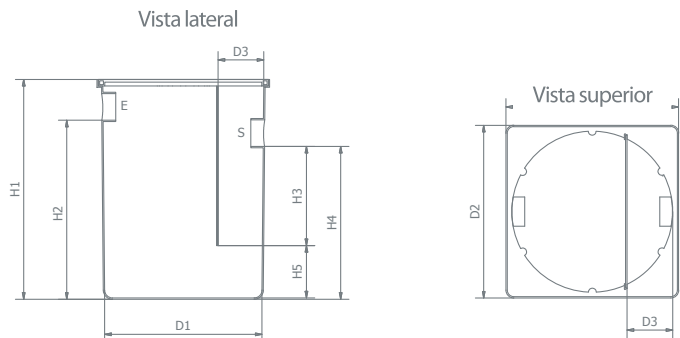


MANUAL DE INSTALAÇÃO, MANUTENÇÃO E GARANTIA

- CAIXA DE GORDURA EM POLIETILENO (PEMD)



Volume	120 L
H1	830 mm
H2	665 mm
H3	380 mm
H4	560 mm
H5	180 mm
D1	600 mm
D2	660 mm
D3	175 mm

E - Entrada (Bitola 100 mm)

S - Saída (Bitola 100 mm)



MATERIAL
PEMD



PRODUTO ECO
FAZ BEM PARA
O NOSSO MUNDO



2 ANOS
GARANTIA*

DESCRIÇÃO DO EQUIPAMENTO:

A Caixa de Gordura da Fibratec Engenharia é um sistema de retenção de gordura e sólidos provindos de cozinhas e tem como principal função evitar o entupimento de tubulações, pois funciona como uma espécie de filtro, retendo resíduos na água. É produzida de acordo com a norma técnica NBR 8160/99.

APLICAÇÃO:

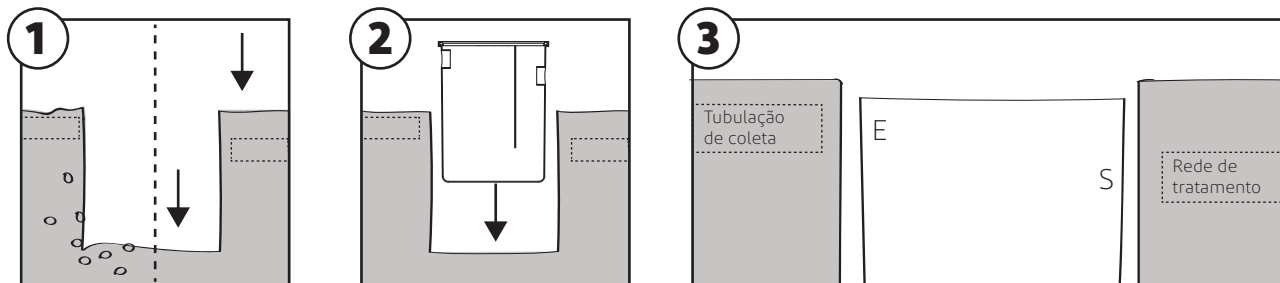
Tratamento de todos os tipos de efluentes com óleos e graxas que necessitem separação sólido-líquido por ação da gravidade com ou sem agentes floculantes e ou coagulantes.

FUNCIONAMENTO:

Devido a densidade maior ou menor dos sólidos em relação a água, os mesmos tendem a decantar ou flotar, ocorrendo uma separação física das fases. Líquidos no meio intermediário, gorduras em cima e sólidos em baixo, onde pode-se retirar estes sólidos de superfícies e decantados pela ação manual. A sua eficiência é melhorada com a utilização de agentes floculantes e ou coagulantes através de misturadores.

INSTALAÇÃO:

Em base compactada ou de concreto nivelada e que suporte o peso total do equipamento, posicionar conforme projeto e efetuar as etapas subsequentes:



- 1) Nivelar e compactar o solo ou edificar uma base para colocar a caixa separadora de gordura
 - 2) Retirar pedras e objetos pontiagudos que possam perfurar o equipamento
 - 3) Conectar:
 - 3.1) Saída da tubulação de coleta com a entrada do equipamento (E)
 - 3.2) Saída do equipamento (S) com a rede de tratamento de esgoto, ou corpo receptor
 - 4) Iniciar o fluxo de entrada do efluente no equipamento
- OBS: Não cobrir o equipamento com qualquer material, pois o mesmo deve ficar acessível para efetuar a manutenção e possíveis vistorias
- 5) Para o dimensionamento do equipamento deverá ser seguido a Tabela 1:

MANUTENÇÃO PASSO A PASSO:

- a) Interromper o fluxo de entrada do efluente no equipamento
- b) Abrir a tampa do equipamento
- c) Retirar a gordura e o lodo do fundo do compartimento com auxílio de uma pá e dar destino adequado para os resíduos, pois os mesmos contêm óleos e graxas
- d) Fechar a tampa e reiniciar o fluxo de entrada do efluente no equipamento

GARANTIA:

A caixa de gordura em PRFV possui uma garantia de 02 (dois) anos a contar da data de emissão da nota fiscal contra vícios estruturais decorrentes da fabricação, já incluso o prazo legal. Considera-se vício estrutural fissuras ou rachaduras que permitem vazamentos e que tenham sua origem na fabricação do equipamento. Esta garantia refere-se somente ao equipamento, sendo excluído da garantia o serviço de instalação e montagem.

CASOS EM QUE A GARANTIA SE EXTINGUE:

- a) No surgimento de danos decorrentes da instalação do produto, por não cumprir o manual de instalação
- b) No surgimento de danos decorrentes do uso indevido do equipamento, como por exemplo descarte de resíduos sólidos no sistema de tratamento, dentre outros
- c) No surgimento de danos causados por quedas, batidas ou perfurações de objetos pontiagudos, ocorridos durante a descarga e após a entrega
- d) Danos causados por agentes da natureza como vendavais, enxurradas, intempéries climáticas, raios, terremotos, etc
- e) Danos causados por incêndio
- f) Constatação de conserto realizado por terceiro sem prévia autorização por escrito do fabricante
- g) No surgimento de danos causados no transporte nos casos em que o produto seja retirado na fábrica pelo cliente

*Em caso de dúvidas ou caso o equipamento apresente alguma situação atípica, não mexer no local até que se efetue a vistoria, caso contrário perde-se a garantia. Contatar de forma imediata a Assistência Técnica FIBRATEC ENGENHARIA (49) 3321-3333 ou sac@fibratec.com.br, enviando cópia da nota fiscal de aquisição do produto, data em que foi notado o problema apresentado e fotos do produto.