

# MANUAL DE INSTALAÇÃO, MANUTENÇÃO E GARANTIA

## - CISTERNAS EM PEMD



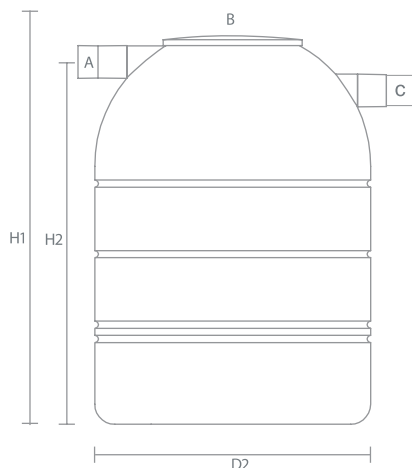
MATERIAL  
PEMD



PRODUTO ECO  
FAZ BEM PARA  
O NOSSO MUNDO



GARANTIA\*



- A - Entrada da cisterna - PVC 100 mm
- B - Tampa para inspeção e manutenção
- C - Saída da água - PVC 100 mm

Códigos	Dimensões	Peso
2438	H1 1450 mm	24 kg
	H2 1260 mm	
	D2 962 mm	
	B 470 mm	

### CISTERNA DE SUPERFÍCIE - INSTALAÇÃO PASSO A PASSO:

- Nivelar e compactar o solo ou edificar uma base na qual a cisterna seja colocada
- É necessário retirar pedras e objetos pontiagudos que possam perfurar o equipamento
- Conectar:
  - Saída da calha com a entrada da cisterna
  - Saída da cisterna com a rede de utilização ou bomba elevatória
  - Ladrão com rede de escoamento pluvial
- Parafusos de fixação da tampa acompanham as cisternas e deverão ser utilizados na instalação

### CISTERNA SUBTERRÂNEA - INSTALAÇÃO PASSO A PASSO:

- Escavar uma vala
- Nivelar a terra para que seja colocada a cisterna
- É necessário retirar pedras e objetos pontiagudos que possam perfurar o equipamento
- Deve-se compactar a base
- Assentar a cisterna na vala
- Conectar:
  - Saída da calha com a entrada da cisterna
  - Saída da cisterna com a rede de utilização ou bomba elevatória
  - Ladrão com a rede de escoamento pluvial
- Edificar uma proteção para que a tampa de inspeção e manutenção fique acessível
- Utilizar somente terra, areia ou pó de brita para preencher as laterais e cobrir a cisterna
- O volume de terra não deve ser superior a quarenta (40) centímetros acima da tampa (deve-se considerar a borda da tampa)
- Caso seja utilizado areia ou pó de brita, este não deve ser superior a vinte (20) centímetros acima da tampa (deve-se considerar a borda da tampa)
- Sinalizar a área da cisterna para evitar o trânsito de veículos ou quaisquer outros equipamentos pesados sobre a mesma
- Ao instalar a cisterna em local que transite veículos ou quaisquer outros equipamentos pesados, a cisterna deve ser protegida por contrapiso que suporte o peso dos mesmos, evitando assim, carga sobre a cisterna
- Em locais sujeitos a incidência do lençol freático é necessária fazer o rebaixamento do lençol freático sendo necessário a ancoragem do equipamento. Avaliar as condições de estabilidade do solo para eventual construção da base de concreto

### GARANTIA:

A Cisterna em PEMD possui uma garantia de 02 (dois) anos a contar da data de emissão da nota fiscal contra vícios estruturais decorrentes da fabricação, já incluso o prazo legal, considera-se vício estrutural, fissuras ou rachaduras que permitem vazamentos e que tenham sua origem na fabricação do equipamento. Esta garantia refere-se somente ao equipamento, sendo excluído da garantia o serviço de instalação e montagem

### CASOS EM QUE A GARANTIA SE EXTINGUE:

- No surgimento de danos decorrentes de instalação do produto, por não cumprir o manual de instalação
- No surgimento de danos decorrentes do uso indevido do equipamento
- No surgimento de danos causados por quedas, batidas ou perfurações de objetos pontiagudos, ocorridos durante a descarga e após a entrega
- Danos causados por agentes da natureza como: vendavais, enxurradas, intempéries climáticas, raios, terremotos, etc
- Danos causados por incêndio
- Constatação de conserto realizado por terceiro sem prévia autorização por escrito do fabricante
- No surgimento de danos causado no transporte nos casos em que o produto seja retirado na fábrica pelo cliente

\*Em caso de dúvidas ou caso o equipamento apresente alguma situação atípica (mau funcionamento, entupimento, entre outros), não mexer na cisterna e no entorno onde este se encontra instalado. Contatar de forma imediata a Assistência Técnica **FIBRATEC ENGENHARIA - (49) 3321-3333** ou [sac@fibratec.com.br](mailto:sac@fibratec.com.br), enviando cópia da nota fiscal de aquisição do produto, data em que foi notado o problema apresentado e fotos do produto. \*\*PEMD – Polietileno de Média Densidade