

RESERVATÓRIO PARA GRANDES VOLUMES

O Reservatório para Grandes Volumes é fabricado através do processo de filamento contínuo, em PRFV (Poliéster Reforçado com Fibras de Vidro), que dá ao reservatório altíssima resistência mecânica.

O reservatório pode ser horizontal ou vertical, ambos de superfície. Pode-se armazenar água, ácidos, hidróxidos, sais, materiais oriundos de tratamento de efluentes, entre outros. De fácil instalação e manutenção, é fabricado com material que elimina as ações de raios UV e é totalmente estanque.

Sua utilização atende às necessidades de segmentos como: propriedades rurais, indústrias, hospitais, condomínios, prédios residenciais ou comerciais, hotéis, postos de lavagem, entre outros.



MATERIAL
PRFV

Tanque



2 ANOS
ÁGUA
GARANTIA*



Tanque
1 ANO
PRODUTOS
QUÍMICOS
GARANTIA*

Acessórios



1 ANO
GARANTIA*



FILAMENTO
CONTÍNUO



PRODUTO ECO
FAZ BEM PARA
O NOSSO MUNDO

- Produzido em filamento contínuo com altíssima resistência mecânica
- Superfície interna lisa e sem reentrâncias (evita acúmulo de resíduos)
- Corpo único, totalmente estanque
- Seu material barra a ação dos raios UV
- Reservatórios de superfície de aplicação vertical ou horizontal
- Diâmetros comerciais favoráveis: 1,13 m/ 2,00 m/ 2,53 m/ 3,00 m/ 3,20 m/ 3,50 m/ 3,80 m
- Resistente ao desenvolvimento de micro-organismos
- Mantém a propriedade do material armazenado
- Ótima relação custo-benefício

* Garantia conforme instrução de instalação do fabricante.

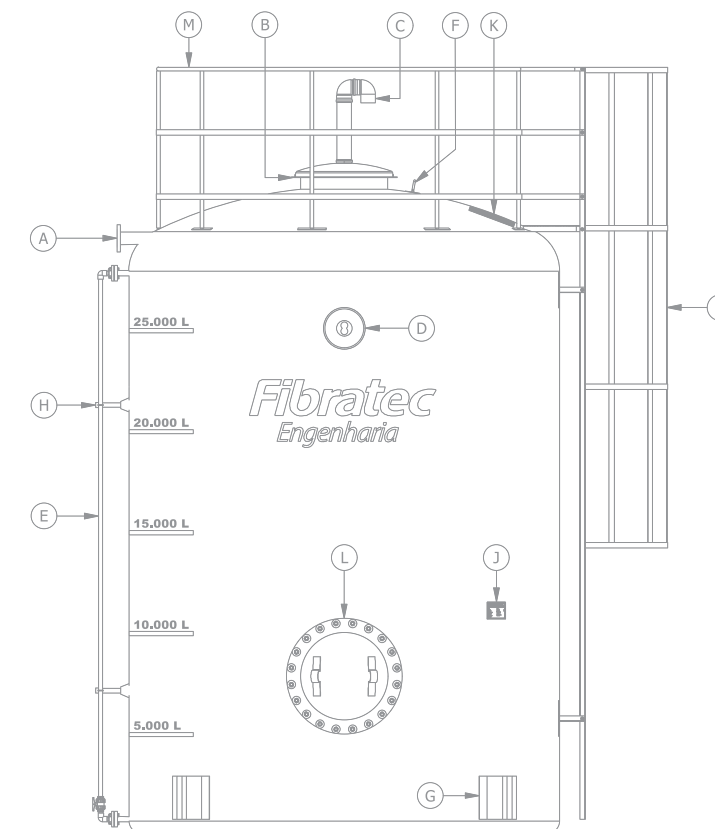
RESERVATÓRIO VERTICAL

ACESSÓRIOS

Todos os tanques podem ser compostos por vários acessórios conforme especificação abaixo.

IMPORTANTE

Os reservatórios Fibratec Engenharia, elaborados em fibra de vidro através do processo de filamento contínuo, precisam de cuidados na sua instalação, de forma a garantir sua resistência e durabilidade.



A - Flanges para ligação de tubulações.

Padrão ANSI B 16.5 150 Lbs - Diâmetros: 1", 1.1/2", 2", 2.1/2", 3", 4", 6", 8", 12", 20", 24".

Padrão ABNT NBR 7675 - Diâmetros: DN50, DN80, DN100, DN150, DN200, DN250 mm.

B - Bocas de inspeção - Diâmetros DN600 e DN800 mm.

C - Respiro na tampa - Tipo bengala ou chapéu chinês.

D - Olhal de içamento - Tipo meia esfera.

E - Visor de nível - Transparente com escala volumétrica no corpo do reservatório.

F - Suporte para fixação de cinto de segurança.

G - Sapatas de fixação - Tipo lurg em PRFV.

H - Clips para tubulação, escada e acessórios.

I - Escada - Padrão NR12.

J - Placa de identificação.

K - Pintura antiderrapante - No acesso da boca de inspeção.

L - Boca de inspeção lateral 24".

M - Guarda corpo superior - Padrão NR12.

*SPDA (Sistemas de Proteção contra Descargas Atmosféricas): verificar disponibilidade conforme projeto.

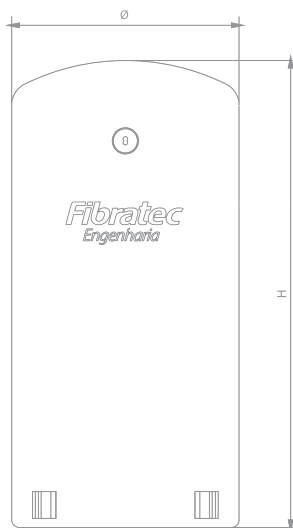
*Os projetos podem ser personalizados conforme necessidade do cliente.

ATÉ
250.000 L



RESERVATÓRIO VERTICAL

Medidas nominais do equipamento



Diâmetro 1130 mm

Cód.	Vol. (Litros)	Altura (H) (mm)	Sapatas (un)	Alça
9043	2000	2200	3	2
4796	3000	3200	3	2
9044	4000	4200	3	2
7270	5000	5200	3	2
9251	6000	6200	3	2
9252	7000	4200	3	2
9253	8000	8200	3	2
9254	9000	9200	3	2

Diâmetro 2000 mm

Cód.	Vol. (Litros)	Altura (H) (mm)	Sapatas (un)	Alça
13380	10000	3320	4	2
13381	15000	5240	4	2
13382	20000	6520	4	2
13383	25000	8440	4	2

Diâmetro 2530 mm

Cód.	Vol. (Litros)	Altura (H) (mm)	Sapatas (un)	Alça
3754	10000	2290	4	2
3755	15000	3290	4	2
3756	20000	4290	4	2
3757	25000	5290	4	2
3758	30000	6290	4	2
7269	35000	7290	4	2
3759	40000	8290	4	2
3760	50000	10290	4	2
7548	60000	12290	4	2

Diâmetro 3000 mm

Cód.	Vol. (Litros)	Altura (H) (mm)	Sapatas (un)	Alça
3886	30000	4590	6	2
3887	35000	5305	6	2
3888	40000	6020	6	2
3889	50000	7450	6	2
3890	60000	8880	6	2
3891	70000	10310	6	2
3892	80000	11740	6	2
9046	90000	13170	6	2
3893	100000	14600	6	2

Diâmetro 3200 mm

Cód.	Vol. (Litros)	Altura (H) (mm)	Sapatas (un)	Alça
5672	35000	4815	6	2
5998	40000	5460	6	2
5999	45000	6105	6	2
5320	50000	6750	6	2
6000	55000	7395	6	2
6001	60000	8040	6	2
6002	65000	8685	6	2
6003	70000	9330	6	2
6004	75000	9975	6	2
6005	80000	10620	6	2
6006	85000	11265	6	2
6007	90000	11910	6	2
6008	95000	12555	6	2
6009	100000	13200	6	2
6010	105000	13845	6	2
6011	110000	14490	6	2
4531	115000	15135	6	2
9255	120000	15780	6	2

Diâmetro 3500 mm

Cód.	Vol. (Litros)	Altura (H) (mm)	Sapatas (un)	Alça
9052	50000	5685	6	2
9053	60000	6750	6	2
9054	70000	7815	6	2
9055	80000	8880	6	2
9056	90000	9945	6	2
9057	100000	11010	6	2
9256	120000	13140	6	2
9257	140000	15270	6	2
9258	160000	17400	6	2

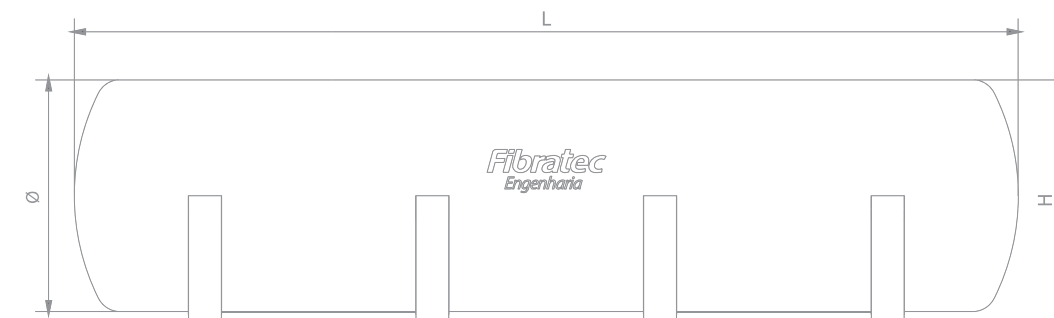
Diâmetro 3800 mm

Cód.	Vol. (Litros)	Altura (H) (mm)	Sapatas (un)	Alça
9064	60000	5690	8	2
9065	70000	6575	8	2
9066	80000	7460	8	2
9067	90000	8345	8	2
9068	100000	9230	8	2
9063	110000	10115	8	2
9265	120000	11000	8	2
9266	140000	12780	8	2
9267	160000	14540	8	2
9268	180000	16310	8	2
9259	200000	18080	8	2
9260	220000	19850	8	2
9261	245000	22062	8	2

Para reservatórios com dimensionamento diferente, consultar a fábrica.

RESERVATÓRIO HORIZONTAL

Medidas nominais do equipamento



Diâmetro 1130 mm

Cód.	Vol. (Litros)	Comp. (L) (mm)	Altura (H) (mm)	Pés (un)
2232	2000	2180	1380	2
9041	3000	3180	1380	2
6127	4000	4180	1380	4
9042	5000	5180	1380	4

Diâmetro 2000 mm

Cód.	Vol. (Litros)	Comp. (L) (mm)	Altura (H) (mm)	Pés (un)
13375	10000	3600	2240	2
13376	15000	5195	2240	2
13377	20000	6790	2240	2
13378	25000	8385	2240	2

Diâmetro 2530 mm

Cód.	Vol. (Litros)	Comp. (L) (mm)	Altura (H) (mm)	Pés (un)
3747	10000	2340	2850	2
3748	15000	3340	2850	2
3749	20000	4340	2850	2
3750	25000	5340	2850	2
3751	30000	6340	2850	2
9045	35000	7340	2850	2
3752	40000	8340	2850	2
3753	50000	10340	2850	4
7607	60000	12340	2850	4

Diâmetro 3000 mm

Cód.	Vol. (Litros)	Comp. (L) (mm)	Altura (H) (mm)	Pés (un)
3878	30000	4655	3320	2
3879	35000	5370	3320	2
3880	40000	6085	3320	2
3881	50000	7515	3320	2
3882	60000	8945	3320	4
3883	70000	10375	3320	4
3884	80000	11805	3320	4
4398	90000	13235	3320	4
3885	100000	14665	3320	4

Diâmetro 3200 mm

Cód.	Vol. (Litros)	Comp. (L) (mm)	Altura (H) (mm)	Pés (un)
6012	35000	4900	3570	2
6013	40000	5545	3570	2
6014	45000	6190	3570	2
6015	50000	6835	3570	2
6016	55000	7480	3570	2
6017	60000	8125	3570	4
6018	65000	8770	3570	4
6019	70000	9415	3570	4
6020	75000	10060	3570	4
6021	80000	10705	3570	4
6022	85000	11350	3570	4
6023	90000	11995	3570	4
6024	95000	12640	3570	4
6025	100000	13285	3570	4
6026	105000	13930	3570	4
6027	110000	14575	3570	4
6028	115000	15220	3570	4

Diâmetro 3500 mm

Cód.	Vol. (Litros)	Comp. (L) (mm)	Altura (H) (mm)	Pés (un)
9047	50000	5810	3932	2
9048	60000	6875	3932	2
9049	70000	7940	3932	4
9050	80000	9005	3932	4
9051	90000	10070	3932	4
7606	100000	11135	3932	4

Diâmetro 3800 mm

Cód.	Vol. (Litros)	Comp. (L) (mm)	Altura (H) (mm)	Pés (un)
9059	60000	5820	4232	2
9060	70000	6705	4232	2
9061	80000	7590	4232	4
9062	90000	8475	4232	4
9063	100000	9360	4232	4
10169	150000	13770	4232	4
9259	200000	18210	4232	6

Para reservatórios com dimensionamento diferente, consultar a fábrica.