

SKID DE ÁGUA DA CHUVA

O Skid de Tratamento de Água da Chuva fabricado em Polipropileno (PP) é composto por bomba centrífuga, boias de acionamento, filtro de areia, bomba dosadora de cloro e painel de controle. Responsáveis por realizar a filtragem e desinfecção da água de forma segura e automatizada.

Utilizado em edifícios residenciais, comerciais, industriais, públicos (edificações novas ou já existentes). A água tratada é indicada para regar jardins, canteiros, descargas de vasos sanitários, lavagem de pátios e automóveis.



MATERIAL
PP



PRODUTO ECO
FAZ BEM PARA
O NOSSO MUNDO

Skid em PP



2 ANOS
GARANTIA*

Acessórios



1 ANO
GARANTIA*

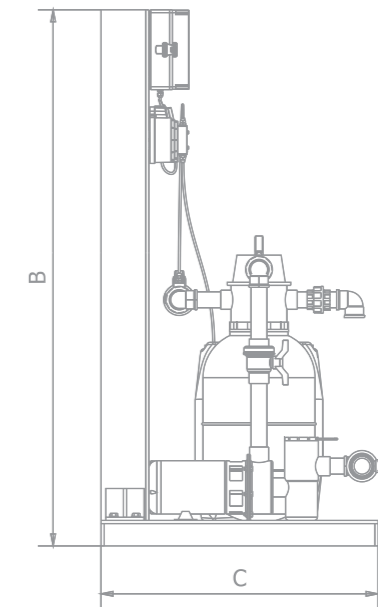
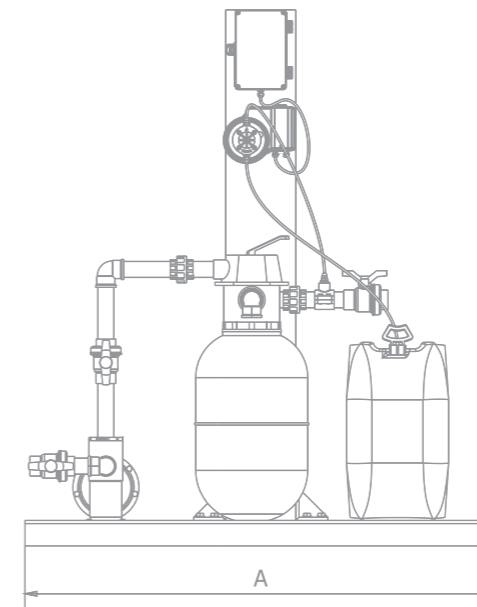


- Melhora a qualidade da água da chuva
- Economia na conta de água, redução na taxa de esgoto, relação custo-benefício, evita o desenvolvimento de micro-organismos, sistema sustentável
- Instalação Plug & Play
- Operação automatizada
- Manutenção: reposição de cloro
- Dados para dimensionamento: área de contribuição, índice pluviométrico e volume desejado a tratar/armazenar

Observação: a bombona de hipoclorito de sódio não faz parte do produto

* Garantia conforme instrução de instalação do fabricante.

Medidas nominais do equipamento



PROCESSO COMPLETO

A água da chuva coletada no telhado desce pelas calhas e passa pelo filtro de água da chuva instalado na tubulação de chegada. Após passar pelo filtro a água é armazenada na cisterna de água bruta. Por meio de boia elétrica instalada na cisterna, a bomba centrífuga do Skid de Tratamento de Água da Chuva envia a água bruta ao filtro de areia. Ao sair do filtro a água segue para a desinfecção pela dosagem de cloro líquido na linha através de bomba dosadora automática. A água já tratada vai direto para a cisterna de armazenamento pronta para o uso. A cisterna de armazenamento possui boia elétrica que solicita quando necessário a água da primeira cisterna.

CÓDIGOS

Código	Modelo Skid	A	B	C	Vazão
6674	F 280	1210 mm	1680 mm	770 mm	2,4 m³/h
6675	F 350	1280 mm	1680 mm	800 mm	3,6 m³/h
6676	F 450	1375 mm	1680 mm	860 mm	6,5 m³/h
6677	F 550	1470 mm	1680 mm	935 mm	9,5 m³/h
6678	F 650	1580 mm	1680 mm	1050 mm	12,5 m³/h
6679	F 750	1660 mm	1680 mm	1150 mm	17 m³/h