



Soluções para o Agronegócio



Fibratec[®]
Engenharia

SILOS

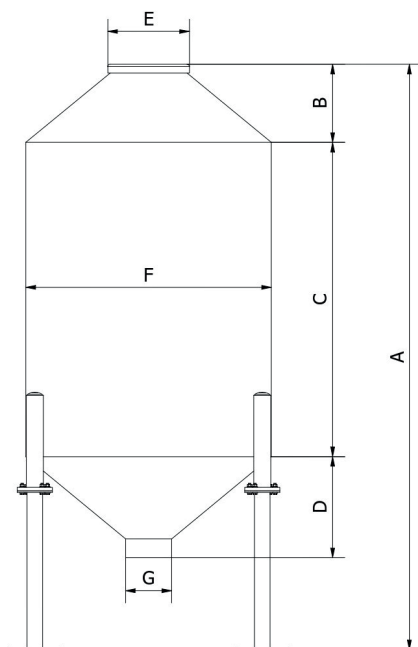
2 ANOS
GARANTIA*

MATERIAL PRFV



Produzido em PRFV (Poliéster Reforçado com Fibra de Vidro) e com acabamento interno liso com gel coat branco. Leve, forte, durável e de fácil montagem. Herméticos, protegem o conteúdo armazenado contra as intempéries e agentes atmosféricos. Material não corrosivo e de fácil limpeza, reduzindo a manutenção. Possui tampa superior basculante, que mantém boa ventilação em qualquer condição climática.

- Tampa superior basculante
- Fácil de instalar
- Fechamento hermético
- Manutenção facilitada
- Escada em aço carbono pintado (opcional)



Medidas

	A	B	C	D	E	F	G	Volume	Perfis
3 Toneladas	3820 mm	510 mm	2050 mm	660 mm	500 mm	1600 mm	300 mm	05 m ³	03 pés
8 Toneladas	5310 mm	1225 mm	2050 mm	1425 mm	500 mm	2530 mm	400 mm	15 m ³	04 pés
12 Toneladas	6310 mm	1225 mm	3050 mm	1425 mm	500 mm	2530 mm	400 mm	20 m ³	04 pés

*Garantia conforme instrução de instalação do fabricante.

CISTERNAS

PRODUTO ECO
FAZ BEM PARA
O NOSSO MUNDO

2 ANOS
GARANTIA*

MATERIAL PRFV

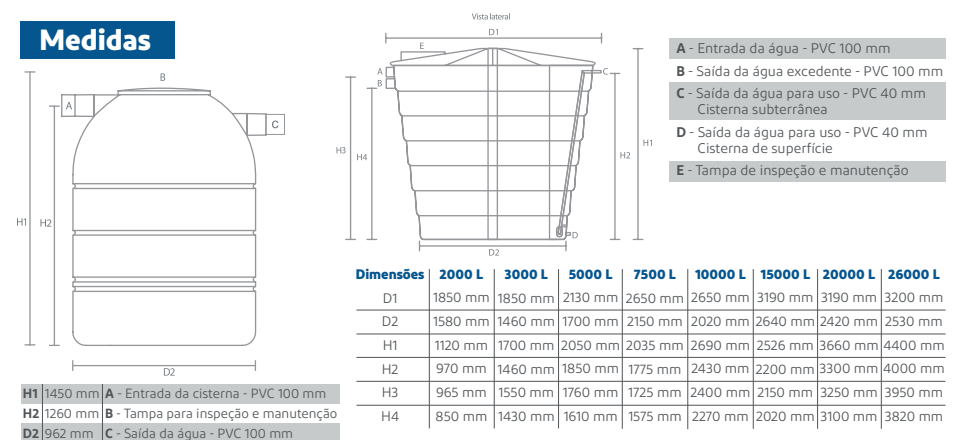
MATERIAL PEMD



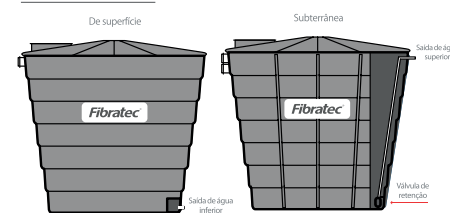
A Cisterna da Fibratec Engenharia é ideal para quem quer um reservatório de água da chuva para uso residencial, comercial ou industrial. Pode ser utilizada para armazenar água da chuva para reuso em vasos sanitários, lavar pisos e veículos, irrigar o jardim e outras tarefas. Oferece estética agradável e tamanhos diferenciados. Além de reaproveitar a água, você ajuda o meio ambiente.

- Redução da cobrança da taxa de esgoto
- Fácil de instalar e de fácil manutenção
- Evita o desenvolvimento de micro-organismos
- Estrutura reforçada e resistência mecânica com excelente vida útil
- Economia na conta de água, em média 40% em residências e 50% em indústrias.

Medidas



Modelos



Códigos

DE SUPERFÍCIE				SUBTERRÂNEA			
Cód.	Produtos	Capacidade	Peso	Cód.	Produtos	Capacidade	Peso
817	PRFV	2000 L	53 kg	810	PRFV	2000 L	95 kg
818	PRFV	3000 L	59 kg	811	PRFV	3000 L	103 kg
819	PRFV	5000 L	94 kg	809	PRFV	5000 L	156 kg
820	PRFV	7500 L	135 kg	812	PRFV	7500 L	219 kg
806	PRFV	10000 L	178 kg	813	PRFV	10000 L	276 kg
821	PRFV	15000 L	228 kg	814	PRFV	15000 L	360 kg
822	PRFV	20000 L	330 kg	815	PRFV	20000 L	482 kg
5234	PRFV	26000 L	418 kg	5233	PRFV	26000 L	590 kg

PRFV - Poliéster reforçado com fibra de vidro.
Para sistemas com capacidade acima de 2600 litros, consultar a fábrica.

Manutenção

De fácil manutenção, recomenda-se que a cada ano seja feita uma lavagem interna utilizando alvejante diluído em água. Para a limpeza do filtro basta abrir a tampa de inspeção, retirar o filtro, lavá-lo com alvejante dissolvido em água e posteriormente colocá-lo no lugar.

Acessórios para cisternas

A Fibratec conta com uma variada linha de acessórios para cisternas e reservatórios. São diversas soluções para os diferentes tipos de necessidade. Tudo com a qualidade e o atendimento que você já conhece.

01 - Alongador de inspeção

Cód. | 7394
6609 | 30 cm
6910 | 40 cm
2026 | 50 cm
4521 | 60 cm
4522 | 80 cm

Evita que roedores e vetores da galeria pluvial entrem em contato com a água armazenada na cisterna. O formato do equipamento, faz com que materiais flutuantes sejam retirados junto com o excedente da água da chuva.

02 - Sifão ladrão

Cód. | 7394
A | 310 mm
B | 405 mm
C | 265 mm
Dn | 100 mm
En | 150 mm

03 - Freio D'Água

Cód. | 7392
A | 130 mm
B | 240 mm
C | 240 mm
Dn | 100 mm
En | 150 mm

04 - Boia

Instalada na tubulação de saída, coleta a água sempre entre 10 e 15 cm abaixo da lâmina d'água. Posição ideal para garantir que a água que está sendo sugada para o sistema de distribuição tenha a melhor qualidade possível. Possui válvula de retenção e mangueira flexível 3/4".



*Garantia conforme instrução de instalação do fabricante.

CAIXA DE IMERSÃO PARA OVOS

FUNIL

2 ANOS

GARANTIA*



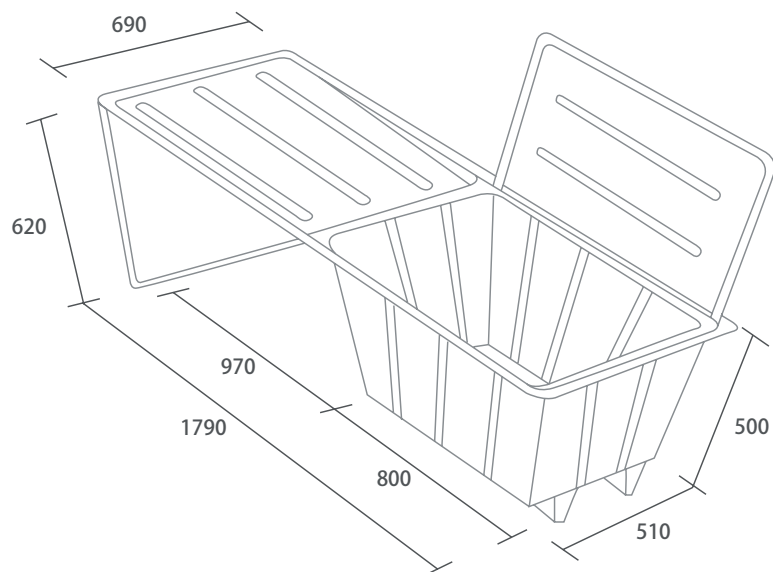
MATERIAL
PRFV



A caixa de imersão para ovos é essencial para qualquer indústria avícola. Feita em PRFV (Poliéster Reforçado com Fibra de Vidro), possui resistência com controlador de temperatura ideal na desinfecção e qualificação dos ovos. Acabamento interno e externo em Gel Coat, com tampa de dobradiça tubular em termoplástico. Possui dreno de esgotamento que facilita a limpeza. Resistência 4.000 W, voltagem 220/380 V em aço inox.

- Fácil manuseio
- Instalação simples
- Dreno de esgotamento
- Mantém a temperatura ideal
- Capacidade para 150 litros
- Tampa de dobradiça tubular em termoplástico.

Medidas



*Garantia conforme instrução de instalação do fabricante.

Dimensões em milímetros

2 ANOS

GARANTIA*



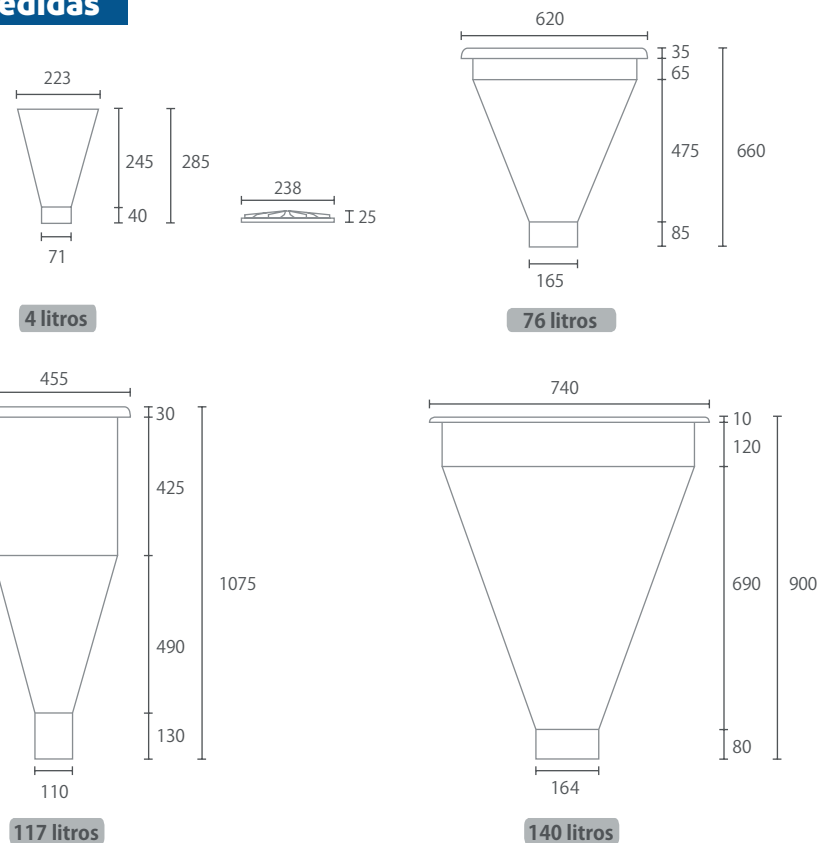
MATERIAL
POLIETILENO



O funil Fibratec é produzido em PEHD (Polietileno de Média Densidade), com quatro tamanhos. Resistente a intempéries, desgaste, envelhecimento e corrosão, tem longa vida útil. Possui tampa com dobradiça no modelo de 4 litros.

- Com regulador de dosagem
- Não retém umidade
- Atóxico
- Resistente
- Fácil higienização
- Evita alimentação em excesso, diminuindo o desperdício.

Medidas



*Garantia conforme instrução de instalação do fabricante.

Dimensões em milímetros

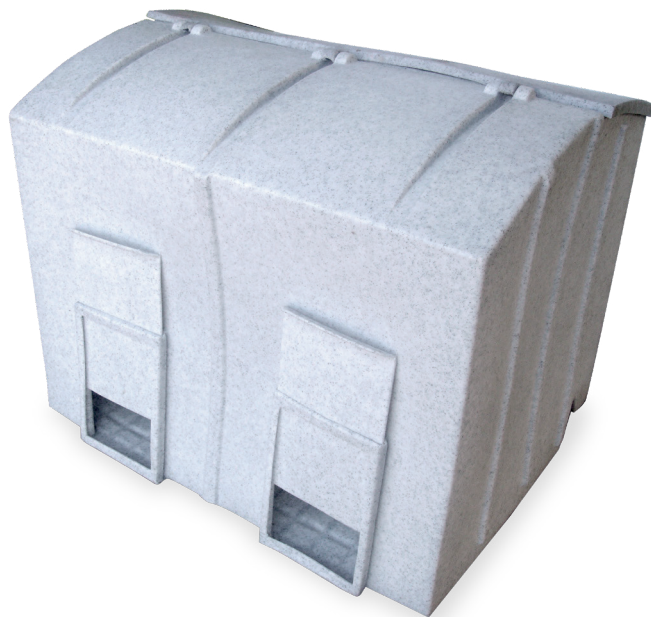
ESCAMOTEADOR

2 ANOS

GARANTIA*



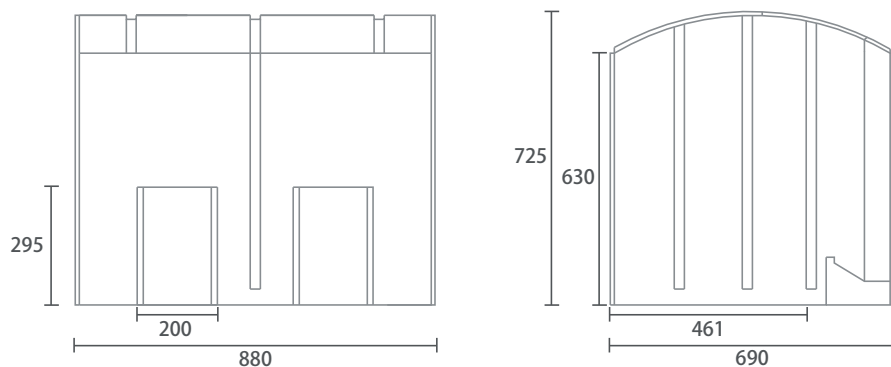
MATERIAL
POLIETILENO



A Fibratec desenvolveu o escamoteador em PEMD (Polietileno de Média Densidade) devido à grande necessidade de um ambiente definido para o aquecimento e proteção de leitões. De fácil instalação e longa durabilidade, é ideal para regiões de clima frio e com pouco espaço.

- Fácil de instalar
- Vida útil superior aos similares
- Higienização rápida e eficaz
- Proporciona temperatura de conforto.

Medidas



*Garantia conforme instrução de instalação do fabricante.

Dimensões em milímetros

COCHO

2 ANOS

GARANTIA*



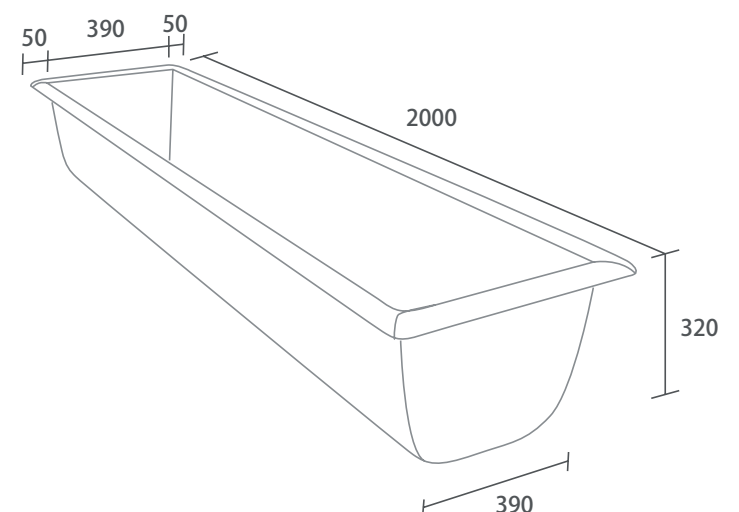
MATERIAL
POLIETILENO



O cocho Fibratec é elemento fundamental na suplementação de bovinos e suínos, armazenando sais minerais, ração, água e outros produtos líquidos ou sólidos. Produzido em polietileno, tem alta resistência ao intemperismo, que o torna extremamente durável. Tem capacidade de 250 litros e a limpeza é simples e rápida. Suporte não incluso.

- Fácil de instalar
- Capacidade de 250 litros
- Alta durabilidade
- Resistente a intempéries.

Medidas



*Garantia conforme instrução de instalação do fabricante.

Dimensões em milímetros



Desde 1987

(49) 3321.3333
Chapecó-SC
fibratec.com.br



fibratecengenharia