

CISTERNA 5.000 L EM PEMD



A Cisterna da Fibratec Engenharia é ideal para quem quer um reservatório de água da chuva para uso residencial, comercial ou industrial. Pode ser utilizada para armazenar água da chuva para reuso em vasos sanitários, lavar pisos e veículos, irrigar o jardim e outras tarefas. Oferece estética agradável e tamanho diferenciado. Além de reaproveitar a água, você ajuda o meio ambiente.

- Redução da cobrança da taxa de esgoto
- Economia na conta de água, em média 40% em residências e 50% em indústrias
- Evita o desenvolvimento de micro-organismos
- Estrutura reforçada e resistência mecânica com excelente vida útil
- Fácil e rápida instalação
- Fácil manutenção
- Altura máxima de terra sobre a tampa do equipamento é de 40 cm.



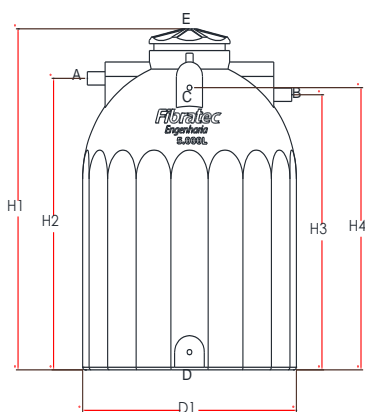
MATERIAL
PEMD



PRODUTO ECO
FAZ BEM PARA
O NOSSO MUNDO



GARANTIA*



A - Entrada de água - PVC 100 mm
B - Saída de água excedente - PVC 100 mm
C - Saída de água para uso - PVC 40 mm – Cisterna subterrânea
D - Saída de água para uso - PVC 40 mm – Cisterna de superfície
E - Tampa de inspeção e manutenção

Dimensões	
D1	1.800 mm
H1	2.450 mm
H2	2.215 mm
H3	2.090 mm
H4	2145 mm

De superfície			
Código	Material	Capacidade	Peso
4480	PEMD	5.000 Litros	103 kg

Subterrânea			
Código	Material	Capacidade	Peso
13886	PEMD	5.000 Litros	130 kg

COR



Cinza

* Garantia conforme instrução de instalação do fabricante.